



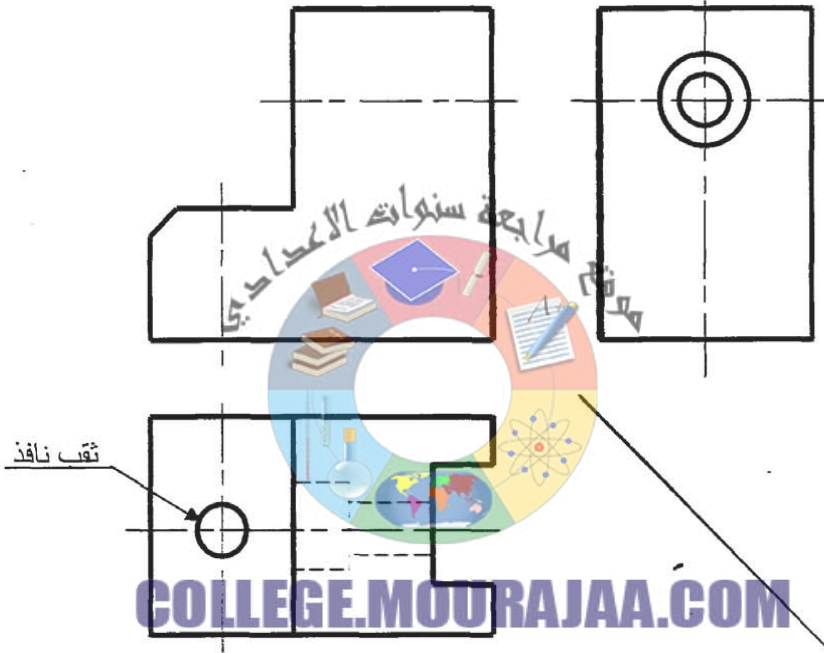
السنة الثامنة
2023

اختبار كتابي
التربية التكنولوجية
الثلاثي الثالث



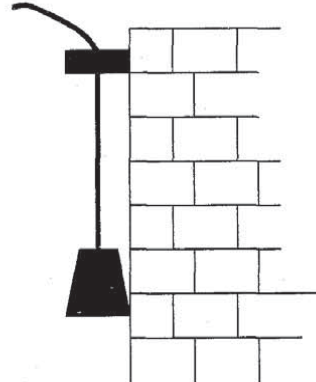
التمرين عدد 1:

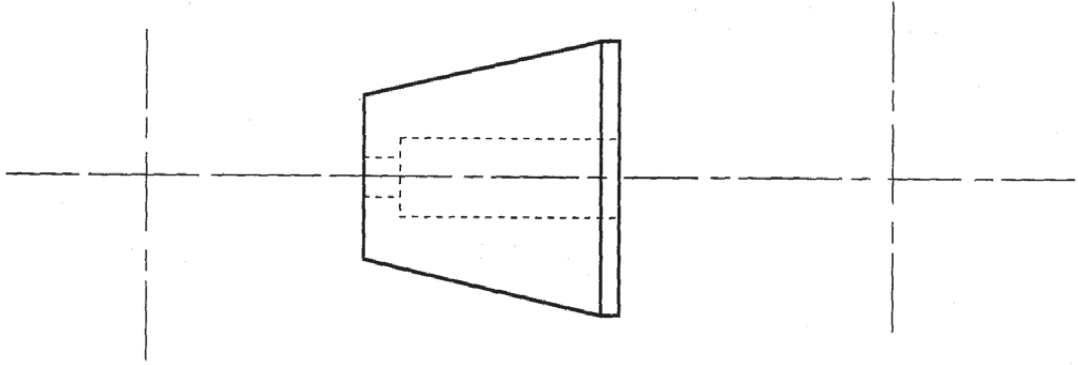
- هذا رسم تعريفي لقطعة مأخوذ من منتج رسمت بالمسقط الرأسي و اليساري و العلوي (غير تامة) بسلم 1:1 المطلوب:
- 1- أتمم رسم هذه القطعة بالمساقط الثلاث (3,5)
 - 2- رقم المجرى و الحز (2,5)



التمرين عدد 2:

- المنتج: "ميزان خيط" يستعمله البناء للمحافظة على استقامة الجدار.
- 1- أتمم رسم الجسم لميزان الخيط بالمسقط اليميني و اليساري و المرسوم بالمسقط الرأسي بسلم 1:1 (4ن)
 - 2- أتمم ترقيم الأبعاد الخارجية للجسم (1.5)





التمرين عدد 3:

ضع أمام الأرقام التالية اسم العنصر المناسب لمكونات آلة الثقب بالرسم التالي بالعبارات المذكورة:
(الركيزة / القطعة / الممسك / المحرك / البكرة / ذراع القيادة / المنقباب / السير / الملزمة) (4،5ن)



- 1-
- 2-
- 3-
- 4-
- 5-
- 6- COLLEGE.MOURAJAA.COM
- 7-
- 8-
- 9-

COLLEGE.MOURAJAA.COM

التمرين عدد 4:

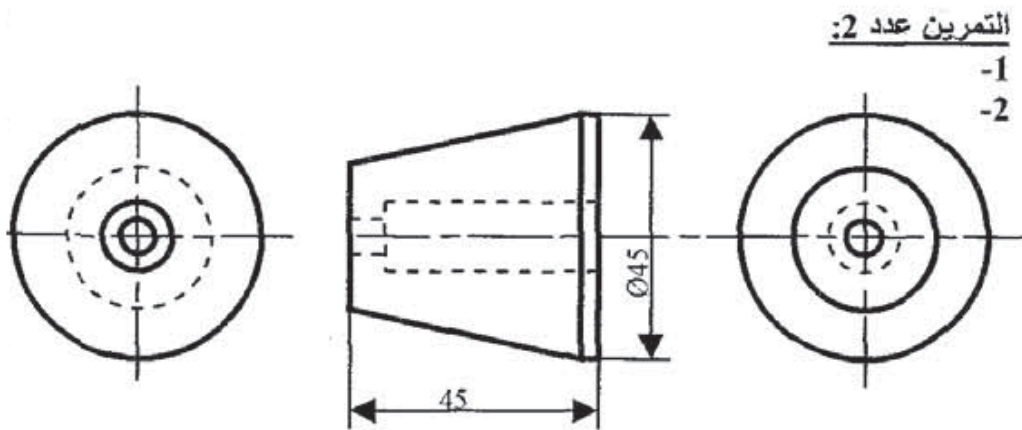
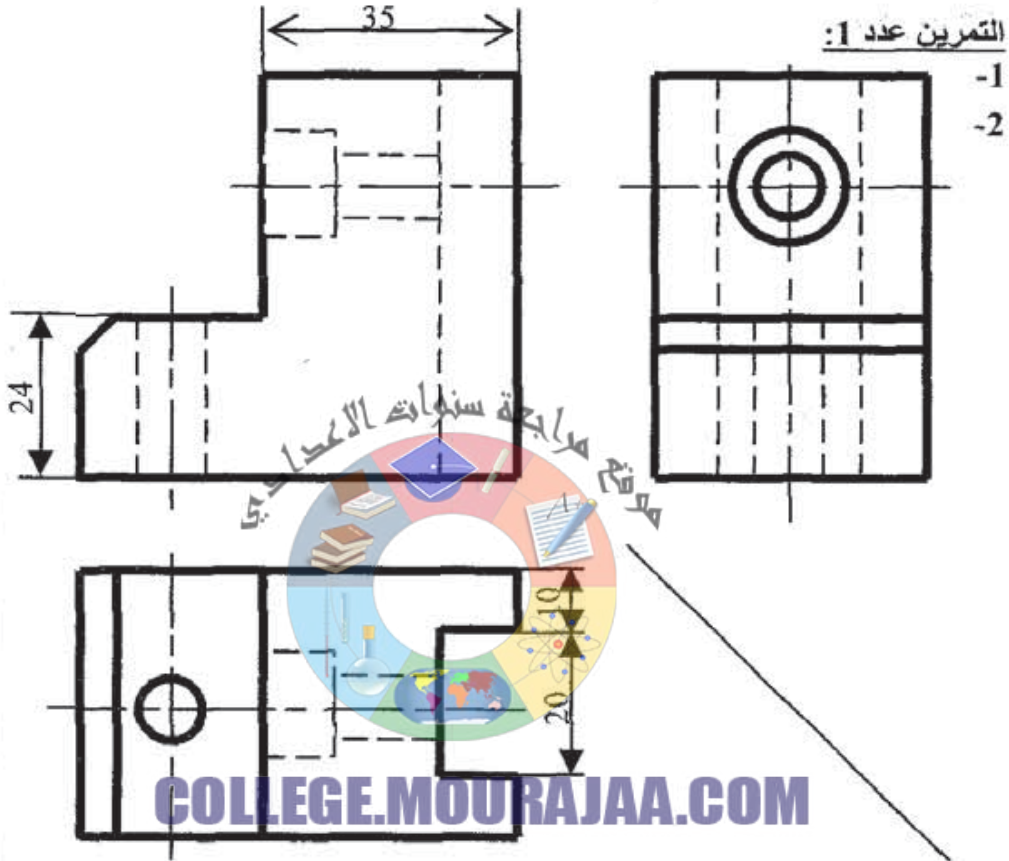
اذكر قواعد الحماية لعمليته الثقب: (4ن)

- *
- *
- *
- *





CORRECTION



- التمرين عدد 3:
- 1- قاعدة / 2- ملزمة / 3- قطعة / 4- مثقاب / 5- ممسك
6- ذراع القيادة / 7- البكرة / 8- سير / 9- محرك





التمرين عدد 4:

- * التأكد من التثبيت الجيد للقطعة و المثقاب.
- * التثبيت من عدم ترك المفتاح بالميمسك.
- * عدم مسك القطعة باليد أثناء عملية النقب.
- * عدم ارتداء الملابس الفضفاضة



COLLEGE.MOURAJAA.COM

