

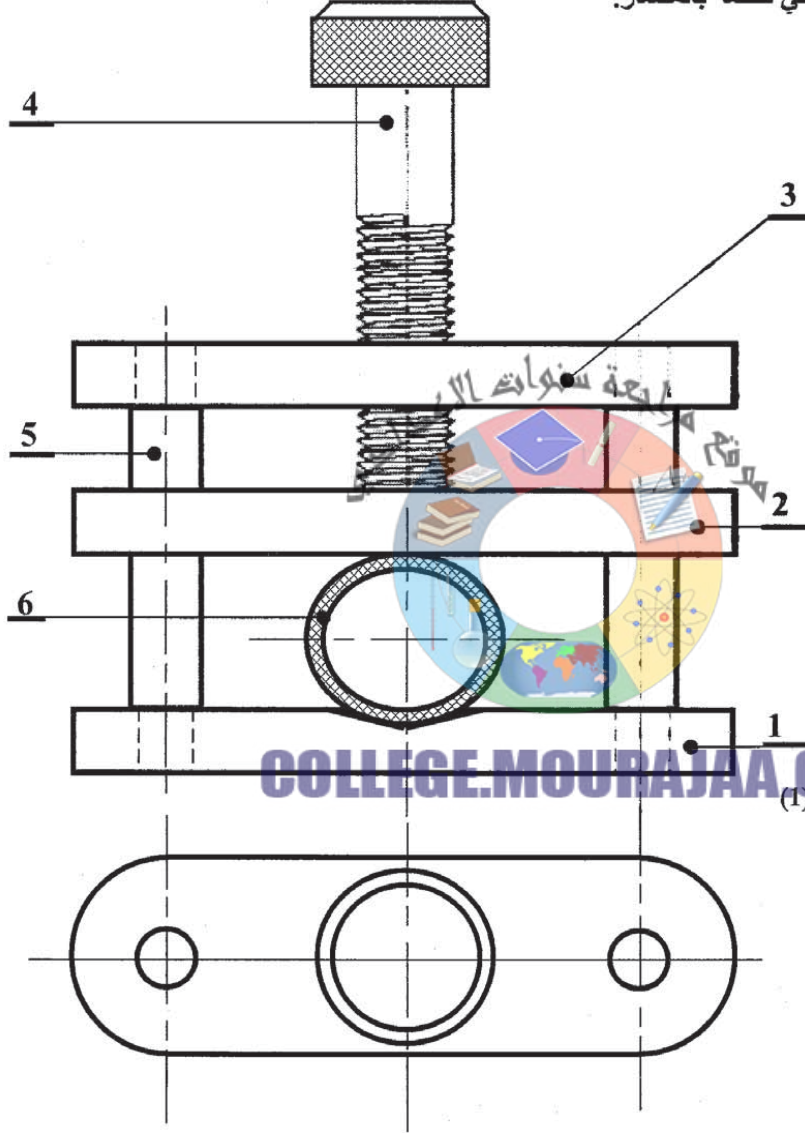


السنة الثامنة
2023

اختبار كتابي
التربية التكنولوجية
الثلاثي الثالث



المنتج : مكبس أنابيب بلاستيكية / تقديم: يستعمل هذا
المنتج كلما أردنا تثبيت أنبوب بلاستيكي لقطعه بالمنشار.



6	1	أنبوب	بلاستيك
5	2	ذراع القيادة	فولاذ
4	1	برغي الضغط	فولاذ
3	1	عارضه علويه	فولاذ
2	1	عارضه وسطى	فولاذ
1	1	قاعدة	فولاذ
الرقم	العدد	التعيين	المادة

ملاحظة: تركيب القطعة (5) على القطعتين (1) و (3) يكون بالضغط.

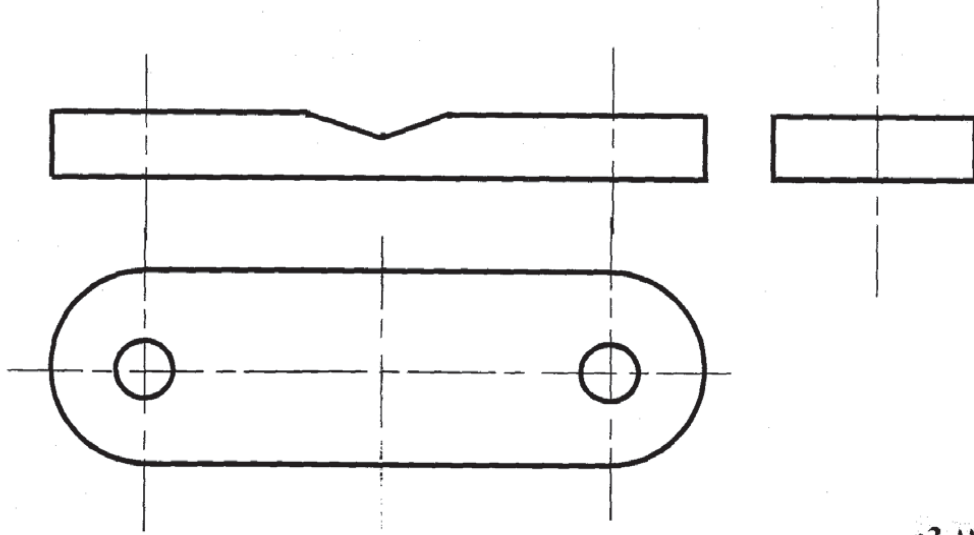
التمرين عدد 1:

- 1- لون القطعة رقم (1)
- 2- لون القطعة رقم (2)
- 3- لون القطعة رقم (3)

التمرين عدد 2:

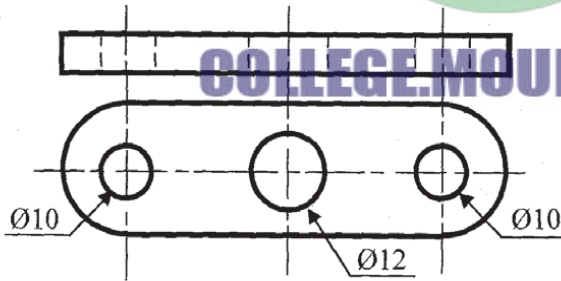
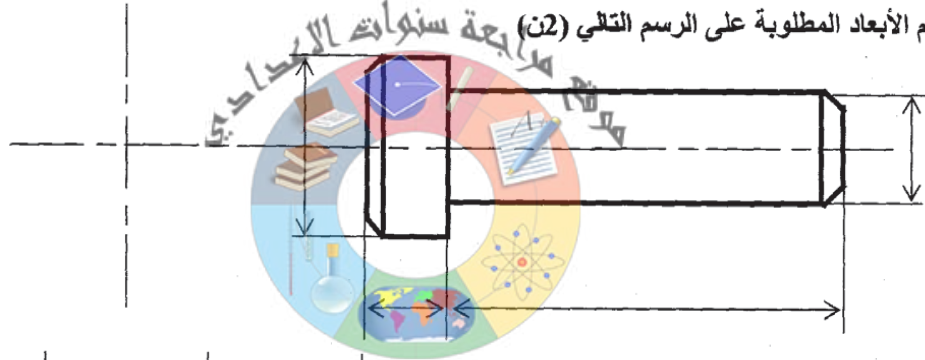
- 1) أتمم رسم القاعدة (رقم 1) على المسقط الرأس والعلوي واليساري بسلم 1:1 (2,5)
- 2) رقم الأبعاد الخارجية للقاعدة (5,1 أن)





التمرين عدد 3:

- 1) أتم رسم برغي الضغط (مبسّط) بالمسقط الرأسي و المسقط اليميني بمسلم 1:1 (2ن)
- 2) أتم ترقيم الأبعاد المطلوبة على الرسم التالي (2ن)



التمرين عدد 4:

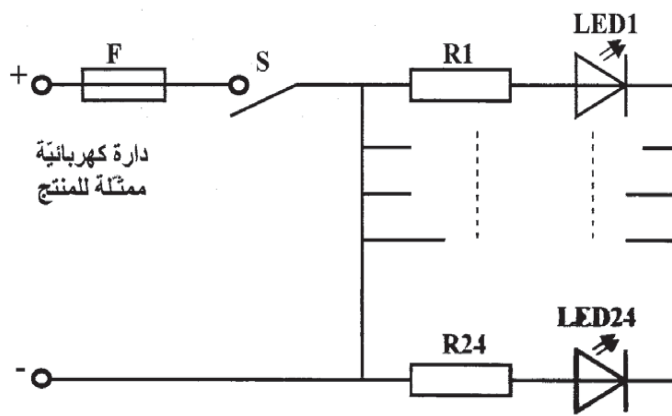
- هذا رسم تعريفي للعارضة العلوية (مبسّط) بمسقط رأسي و علوي.
1) ما هي أنواع الثقوب المتواجدة بهذه القطعة (0,5ن)

2) ما هي الأدوات و الآلات اللازمة لانجاز هذه الثقوب الثلاث (2ن)

3) ضع الرقم المناسب (من 1 إلى 6) لترتيب مراحل عملية الثقب (1,5ن)

- تثبيت القطعة بملازمة آلة الثقب
- تشغيل آلة الثقب و انجاز الثقب
- تسطير مكان الثقب
- تنقيط مركز الثقب
- تحديد سرعة دوران المثقاب حسب مادة القطعة و قطر الثقب
- تثبيت المثقاب بممسك آلة الثقب

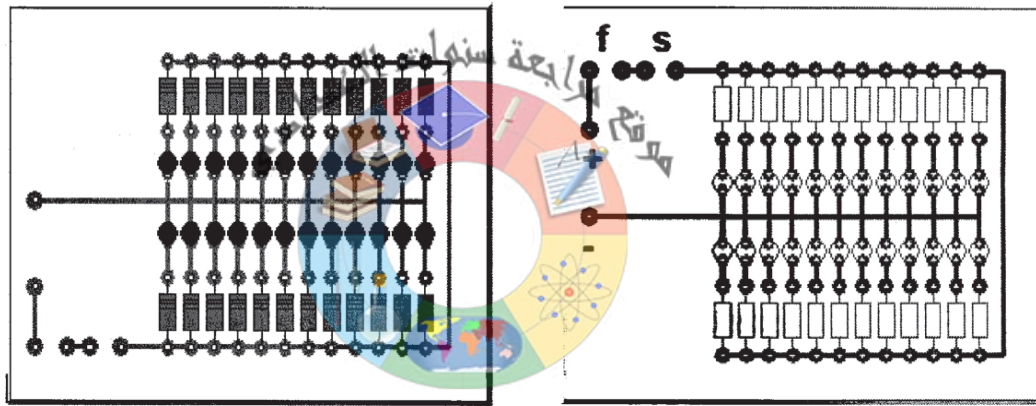




التمرين عدد 5:

أراد تلاميذ الفصل بطلب من
أستاذهم كتابة لافتة إرشادية
للمكبس بالصمامات المشعة

دارة كهربائية
ممثلة للمنتج



COLLEGE.MOURAJAA.COM

(2) ماذا تمثل هذه الدارة (0,5ن)

(1) ماذا تمثل هذه الدارة

.....

(3) أ- لتحضير رسم الدارة المطبوعة ما هي الأدوات المستعملة؟ (0,5ن)

.....

ب- ما هي البرمجية بالحاسوب المستعملة (FeCL3 أو Crocodil clip) (0,5ن)

(4) وضح كيفية يتم إنجاز عملية التشميس عند صنع الدارة المطبوعة؟ (1ن)

.....

(5) ما هي العملية الموالية للتشميس مع ذكر الأدوات اللازمة

.....

(6) وضح كيف يتم إنجاز عملية النقاشة عند صنع لوحة الدارة المطبوعة؟ (1ن)

.....

(7) ما هي المراحل الموالية لعملية النقاشة؟ (0,5ن)

.....





CORRECTION

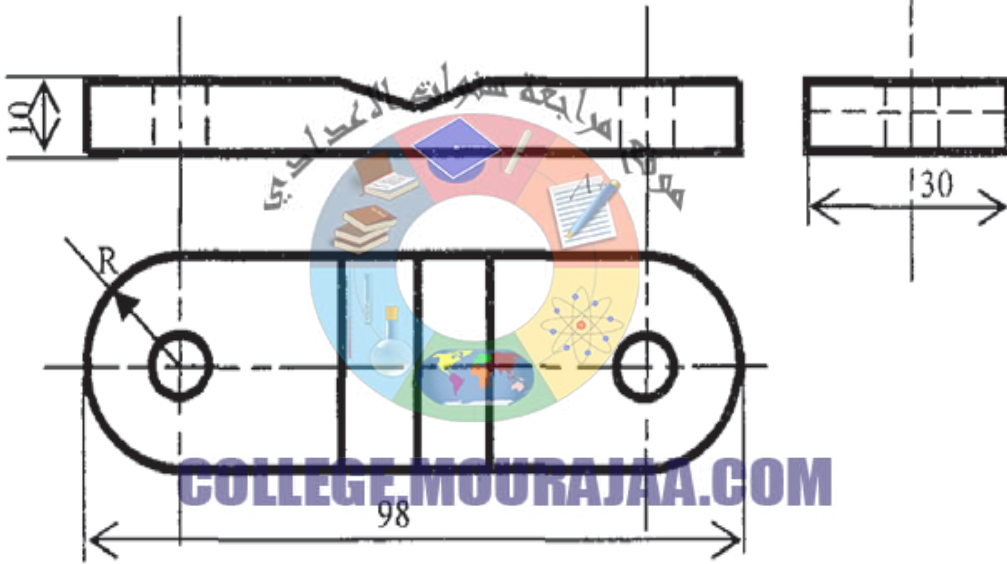
التمرين عدد 1:

أنظر الرسم ص 62

التمرين عدد 2:

(1)

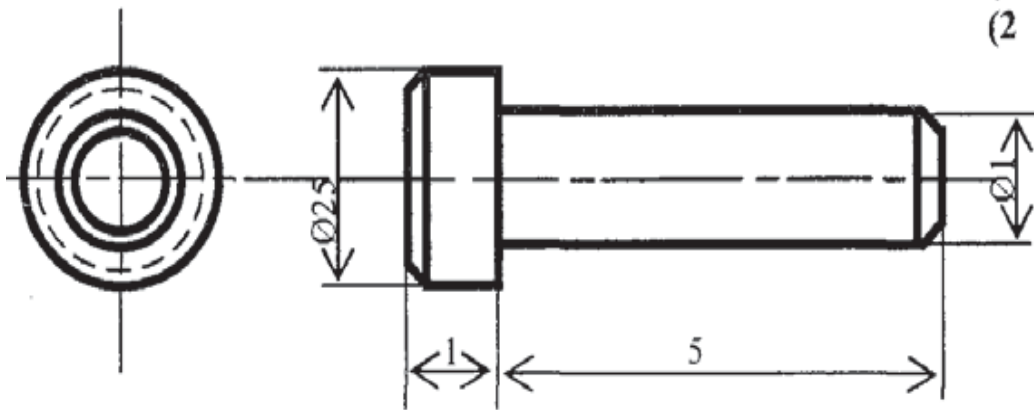
(2)



التمرين عدد 3:

(1)

(2)





التمرين عدد 4:

- 1) ثقب نافذة
- 2) آلة ثقب / مثقاب معادن $\varnothing 10$ و $\varnothing 12$ / قدم زالق / مسطرة / منقاط / مطرقة / رأس حاد للتخطيط.
- 3)

- 3 - تثبيت القطعة بملزمة آلة الثقب
- 6 - تشغيل آلة الثقب و انجاز الثقب
- 1 - سطير مكان الثقب
- 2 - تنقيط مركز الثقب
- 5 - تحديد سرعة دوران المثقاب حسب مادة القطعة و قطر الثقب
- 4 - تثبيت المثقاب بممسك آلة الثقب

التمرين عدد 5:

- 1) رسم الدارة من جانب النحاس
- 2) رسم الدارة من جانب المكونات
- 3) أ- ورق شفاف / حاسوب.
ب- $FeCl_3$
- 4) يتم وضع الورق الشفاف تحت الجهة الحساسة للأشعة فوق البنفسجية في آلة التشميس وتشغيلها لمدة 4 دقائق.
- 5) الكشف بمادة كيميائية هيدرو أكسيد الصوديوم
- 6) توضيح اللوحة في محلول باركلورير الحديد في آلة النقاشة وتشغيلها لفرع الطبقة النحاسية الغير مغطات بالمادة الحساسة للضوء.
- 7) الشطف و التنظيف بالكحول / الثقب / القصدرة / مراقبة تواصل المسالك / لحام المكونات.

مراجعة سنوات الاعداد



COLLEGE.MOURAJAA.COM

