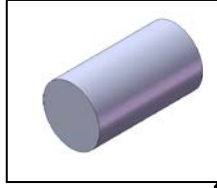


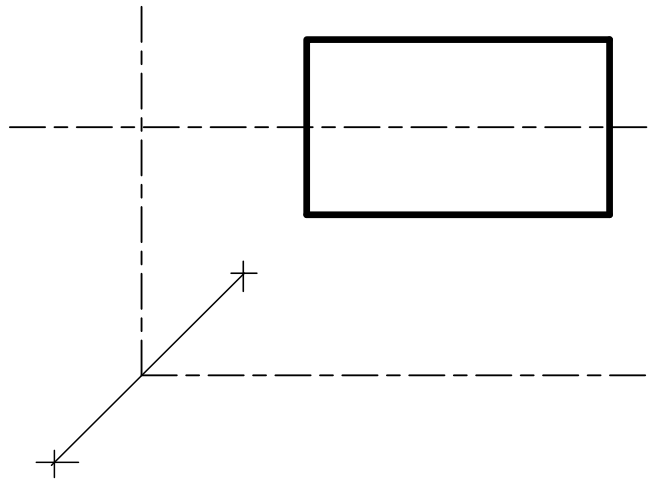


الأنشطة التطبيقية: أتم رسم المساقط للقطع التالية معتمدا على الرسم المنظوري.



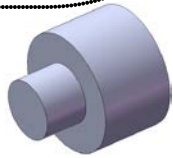
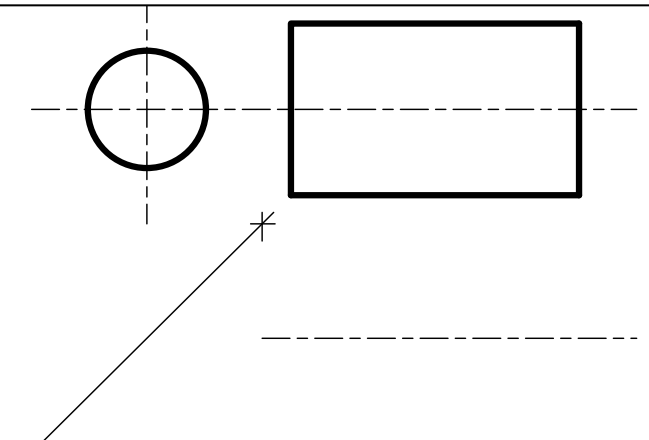
الاستنتاج 1:

يجب رسم خط المحور لتمييز الأشكال
الاسطوانية عن باقي الأشكال.



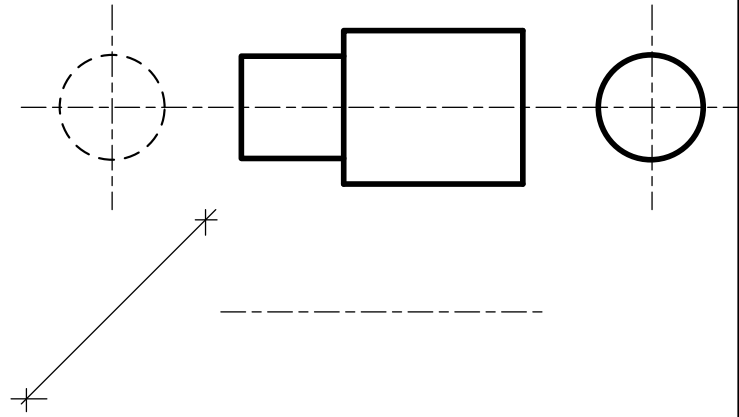
الاستنتاج 2:

يكون رسم الشكل الاسطواني دائري في
مسقطين متقابلين وذلك عندما يكون اتجاه
النظر متوازي مع خط المحور.



الاستنتاج 3:

لتعريف بالقطعة يتم اختيار المسقط الذي يقدم
أكثر جزئيات مرئية لها.



الاستنتاج 4:

يمكن رسم القطع الاسطوانية باعتماد
مسقطين اثنين لإبراز مختلف جزئياتها.

