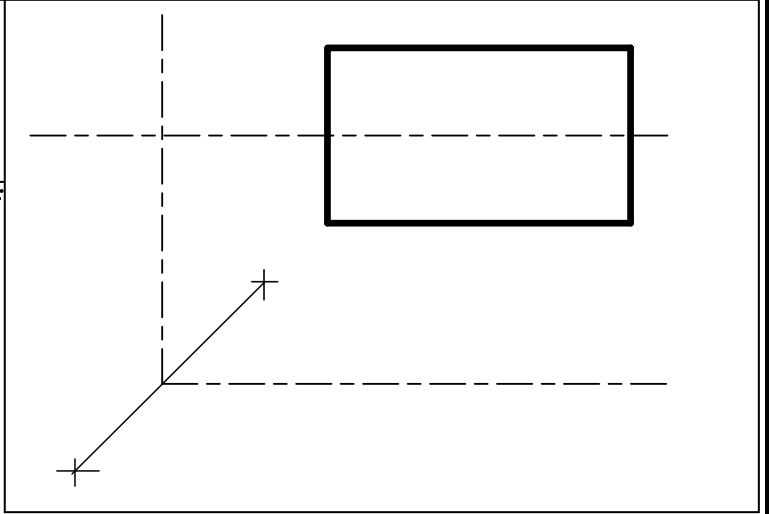
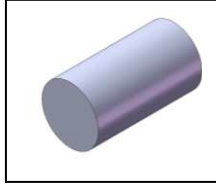


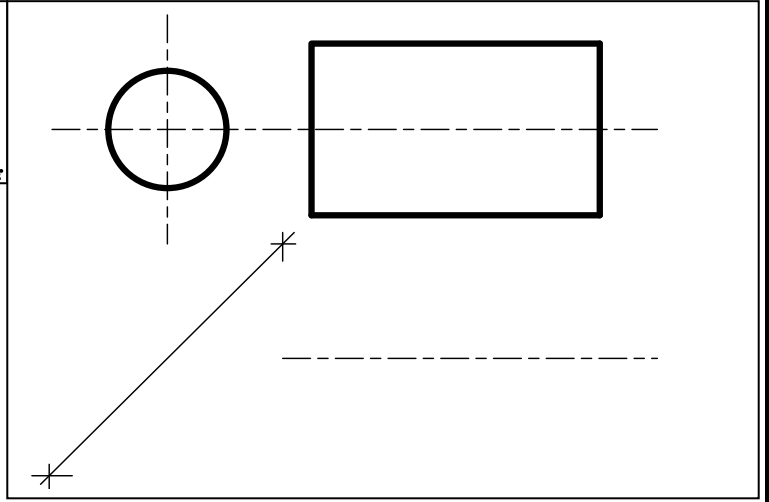


الأنشطة التطبيقية: اتم رسم المساقط للقطع التالية معتمدا على الرسم المنظوري.



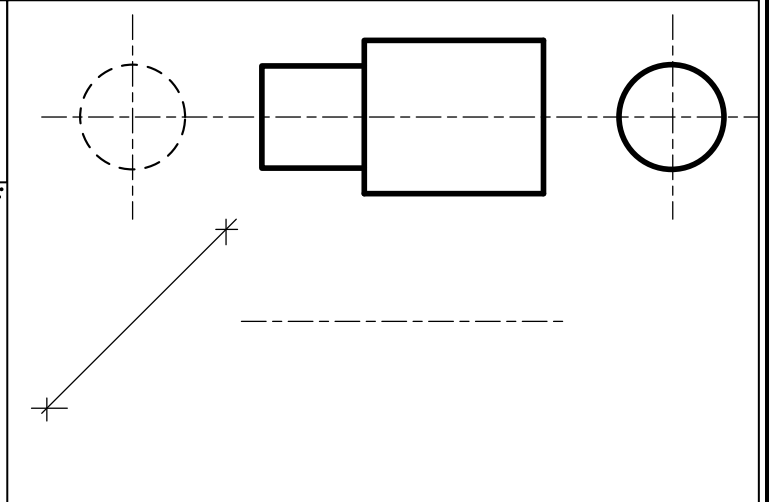
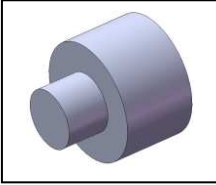
الاستنتاج 1:

يجب رسم
لتمييز
عن باقي الأشكال.



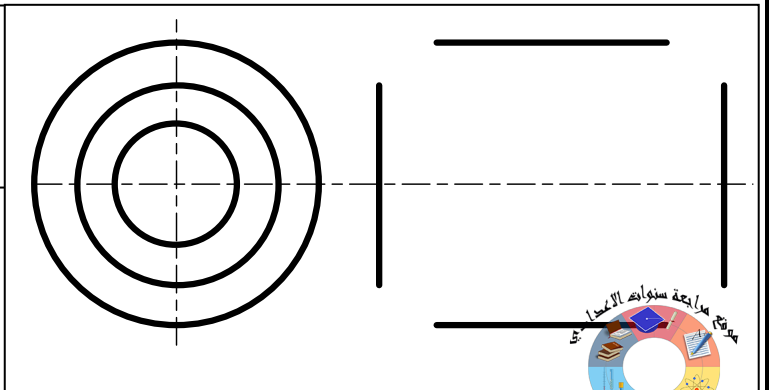
الاستنتاج 2:

يكون رسم الشكل الاسطواني
في وذلك عندما
يكون اتجاه النظر مع
خط المحور.



الاستنتاج 3:

لتعريف بالقطعة يتم اختيار المسقط الذي يقدم
.....
لها.



الاستنتاج 4:

يمكن رسم القطع الاسطوانية باعتماد
لإبراز مختلف جزئياتها.

