

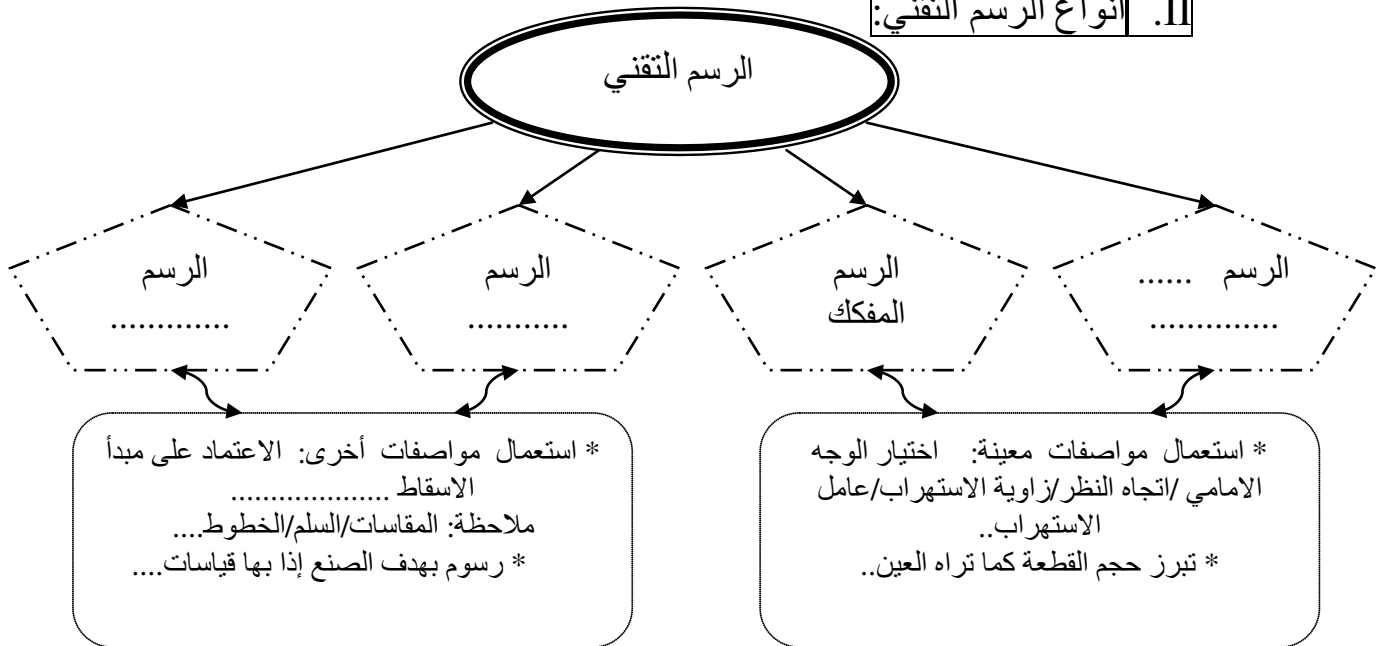
سنوات الثامنة أساسي 2013/2012	عنوان الدرس: الرسم التقني	المحور: التعبير البياني
-------------------------------------	------------------------------	----------------------------

I. تقديم: ألاحظ الفرق بين الصورتين:

<p>صورة -2-</p>  <p>رسم تقني</p>	<p><b>تمثل الصورة 1*</b> : رسم ..... يعبر عن فكرة أو شعور أو وضعية معينة ولا تستوجب مقاييس ولا ضوابط فهي حرة.</p> <p><b>تمثل الصورة 2*</b> : رسم ..... يمثل شكل القطعة وأبعادها و مكوناتها و من خلاله يمكننا صنعها وله مواصفات دقيقة.</p>	<p>صورة -1-</p>  <p>رسم فني</p>
---	---	---

\*\* الرسم التقني هو لغة تواصل بين التقنيين في جميع أنحاء العالم ، ويحتوي على عدة المواصفات يتم إنجازها بقواعد دقيقة تسمى أنواع الرسومات

II. أنواع الرسم التقني:

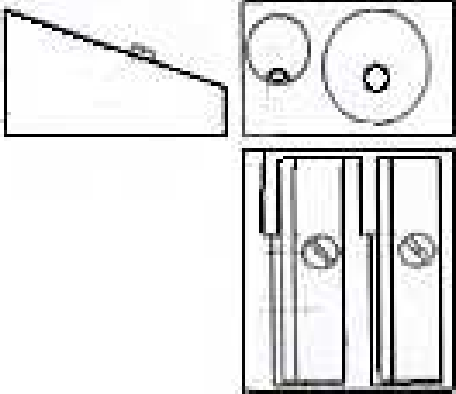
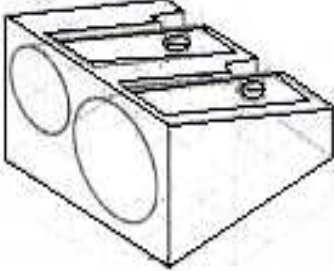
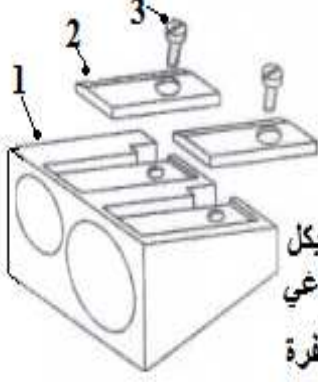


المرحبا بكم في الدروس من .....

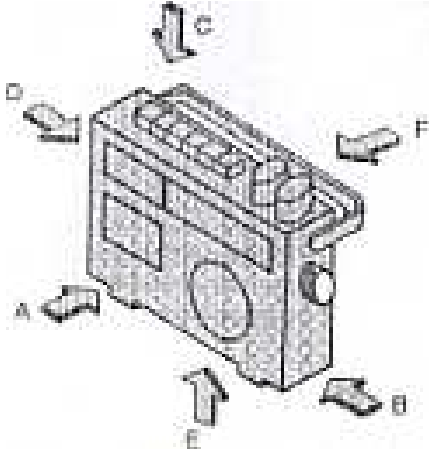
III. التطبيقات




تمرين 1: أتعرف على نوع الرسومات

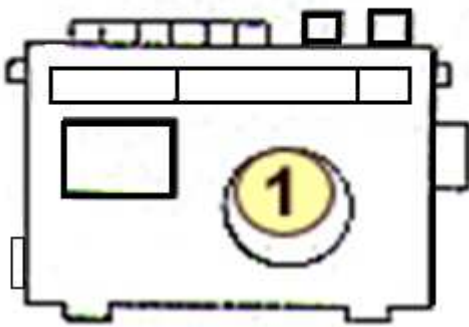
رسم .....	رسم .....	رسم .....
		 <p>1- هيكل 2 برغي 3 شفرة</p>

تمرين 2: ألون القطع المطلوبة بالوان مختلفة

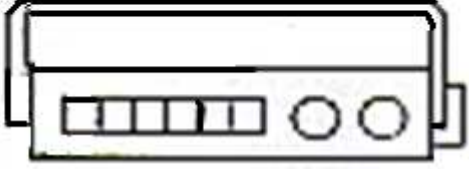




2



1



3