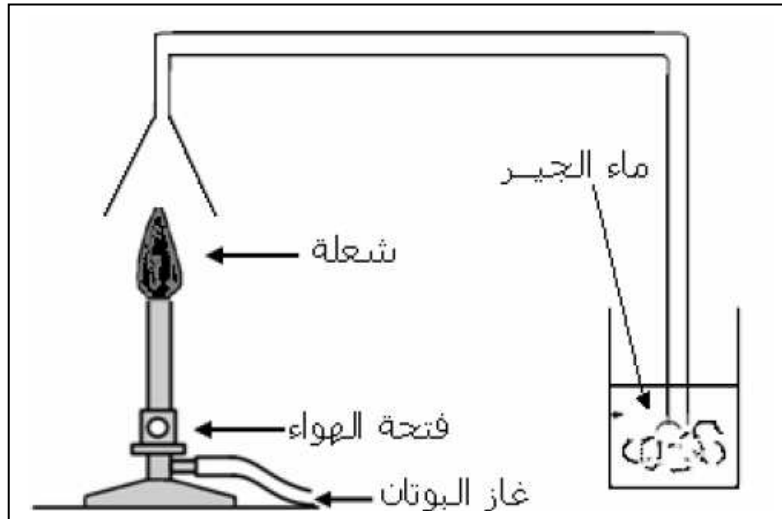


الإسم و اللقب.....	فرض تألوفي في العلوم الفيزيائية عدد 2	8 أساسي	سوسة 3 مارس 2014
الرقم.....		المدة: 1 ساعة	جغام
القسم.....			

## تمرين 1

أشعل موقد غازي و أضع فوقه قمعا موصول بأنبوب إلى كأس اختبار به ماء الجير (رسم 1)



(1) أغلق فتحة الهواء (رسم 1).

ألاحظ تراكم دخان أسود على الجوانب الداخلية للقمع كما أن ماء الجير يتعكر .

(1) أذكر سبب تعكر ماء الجير؟

0,5

.....

(2) أذكر نوع هذا الإحتراق؟ علل إجابتك؟

1

.....

(3) حدد لون شعلة الموقد الغازي في هذه الحالة؟

0,5

.....

(4) أذكر منتجات هذا النوع من الإحتراق؟

1

.....

(5) ماذا يجب أن أفعل حتى يصبح إحتراق البوتان في الموقد الغازي إحتراقا تامًا ؟

0,5

.....

(6) أذكر منتجات هذا النوع من الإحتراق؟

1

.....

(7) حدد لون شعلة الموقد الغازي عندما يكون إحتراق غاز البوتان تامًا؟

0,5

.....

(8) أذكر نوع الإحتراق الأقل تلويثا للبيئة و الأكثر طاقة حرارية ؟

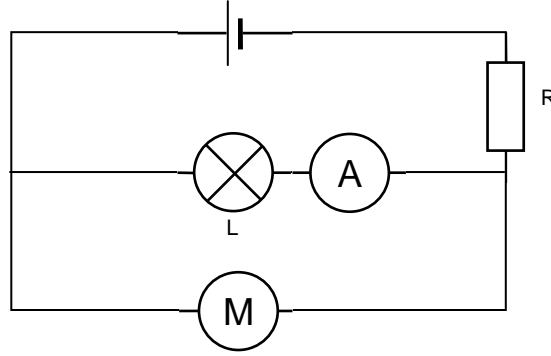
0,5

.....

physiquechimie21@yahoo

1/3

أنجز التلاميذ الدارة التالية:



رسم 2

1

(1) أرمز بحرف لكل عقدة في الدارة على الرسم 2

1

(2) أذكر كل عناصر الدارة

(3) أرمز بسهم (على الرسم 2) للتيارات الكهربائية التالية:

I التيار الصادر عن المولد

$I_1$  التيار المار بالمصباح

$I_2$  التيار المار بالمحرك

1,5

(4) علما و أن :  $I = 0,5A$  و  $I_1 = 0,2A$

(أ) حدد قيمة شدة التيار المار بالمقاومة؟

0,5

(ب) أسرد قانون العقد؟

0,5

(ج) طبق قانون العقد؟

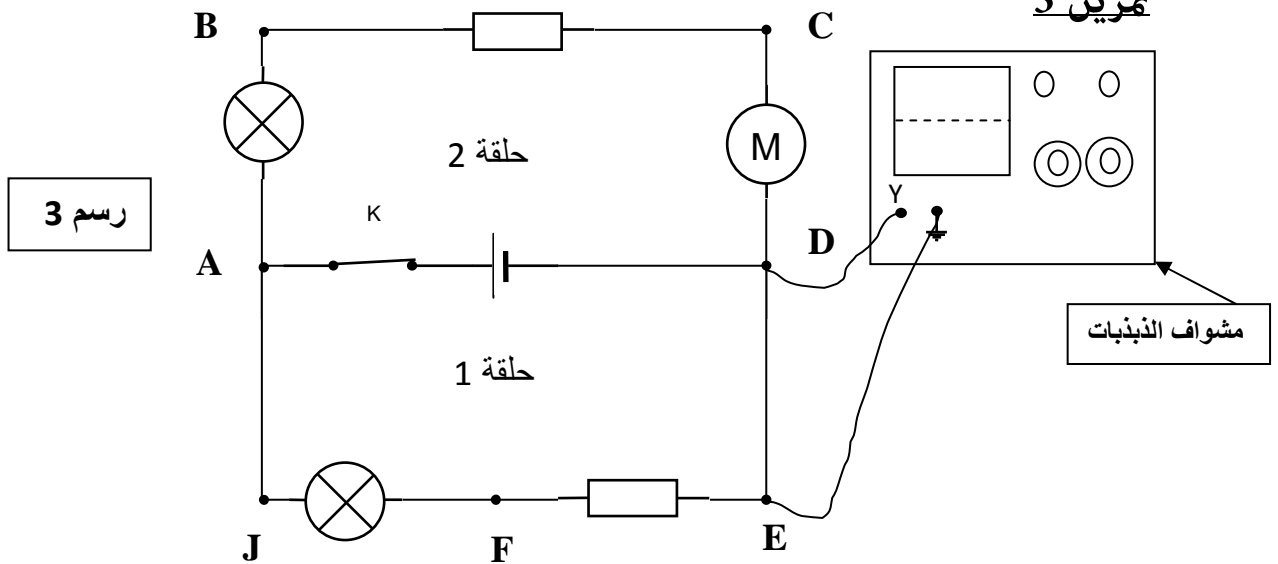
0,5

(د) أوجد شدة التيار المار بالمحرك؟

1

physiquechimie21@yahoo.com

## تمرين 3



رسم 3

مشواف الذبذبات

(أ) بعد غلق الدارة نقوم بوصل النقطة E بهيكل المشواف و النقطة D بالمدخل Y, أرسم الخط الأخضر الأفقي الذي يظهر على شاشة المشواف .

(ب) أذكر قيمة التوتر  $U_{DE}$  .....

(ج) بين أن النقطتين D و E متماثلين في الحالة الكهربائية.

(د) حدد من بين النقاط التالية C و B, A, J, F نقطتين متماثلتين في الحالة الكهربائية .....

(2) أسرد قانون الحلقات

(3) مثل بسهم (على الرسم) التوترات التالية  $U_{DA}$ ,  $U_{JF}$ ,  $U_{FE}$

(4) طبق قانون الحلقات في الحلقة 1

(5) أوجد قيمة التوتر  $U_{FE}$  علما و أن  $U_{JF} = 5V$  و  $U_{DA} = -12V$

(6) مثل بسهم (على الرسم) التوترات التالية  $U_{AB}$ ,  $U_{BC}$ ,  $U_{DC}$ .

(7) طبق قانون الحلقات في الحلقة 2

(8) أوجد قيمة التوتر  $U_{BC}$  علما و أن:  $U_{AB} = 4V$  و  $U_{CD} = 3V$ .

(9) أثبت أن  $U_{JF} + U_{FE} = U_{AB} + U_{BC} + U_{CD}$ .

عملا موفقا