

فرض تألوفي رقم 3

في مادة التربية التكنولوجية

المستوى 7 أساسي

الاسم :


.....

القسم :

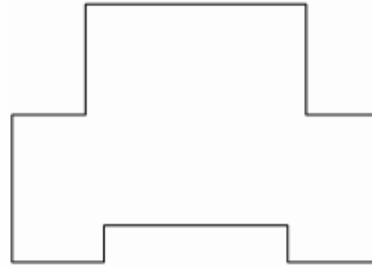
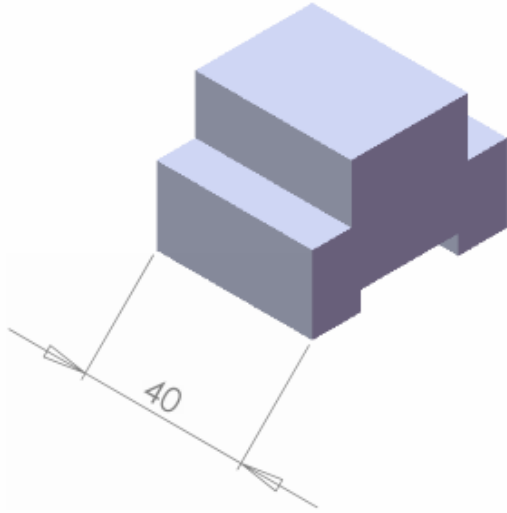
الرقم :

I- الرسم الثلاثي الأبعاد

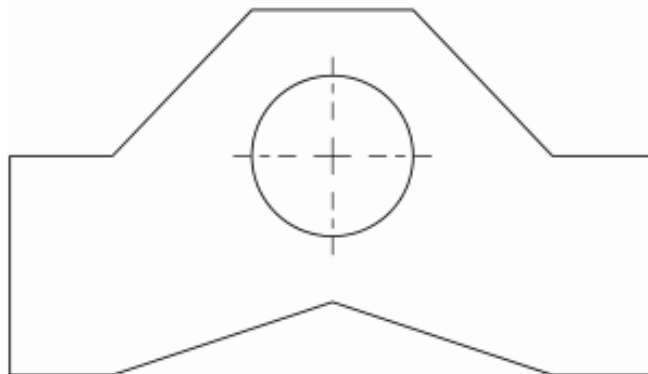
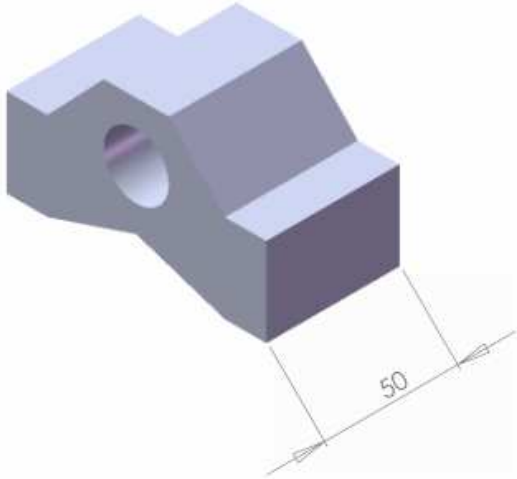
■ أنجز الرسم الثلاثي الأبعاد للقطعتين الموليتين وفق المعطيات المبينة على الجدول التالي: (12 نقطة)

الوجه الأمامي	اتجاه النظر	زاوية الاستهراب	عامل الاستهراب
انظر الرسم أسفله		45°	K = 0.7

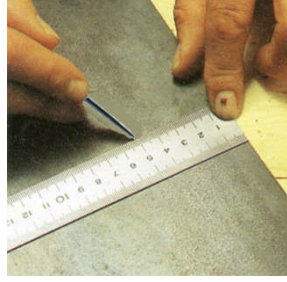

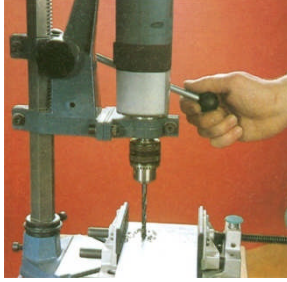
قطعة رقم 1



قطعة رقم 2



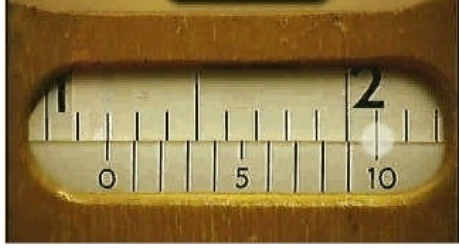
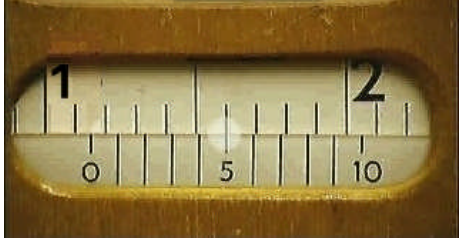
II- الثقب: (5 نقاط)

أدواتها	المرحلة	
.....	
.....	
.....	



III- القدم الزالق:

تمعن في وضعيات القراءة التالية على القدم الزالق و حدد نتيجة عملية القيس في كل مرة: (3 نقاط)

نتيجة القيس	الوضعية
.....	
.....	
.....	