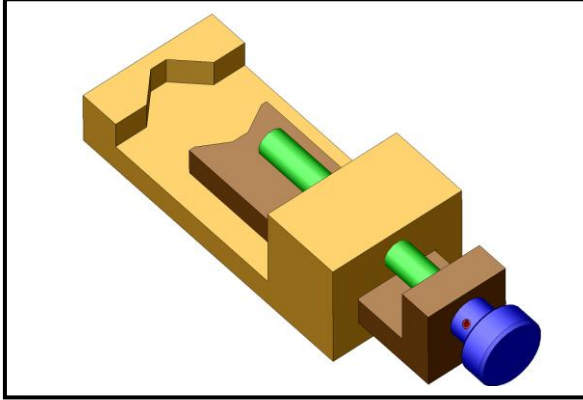


اسم ولقب التلميذ: القسم: 7 أساسي الرقم:

العدد المسند:
...../20

المنتج: الملزمة

عملا موفقا



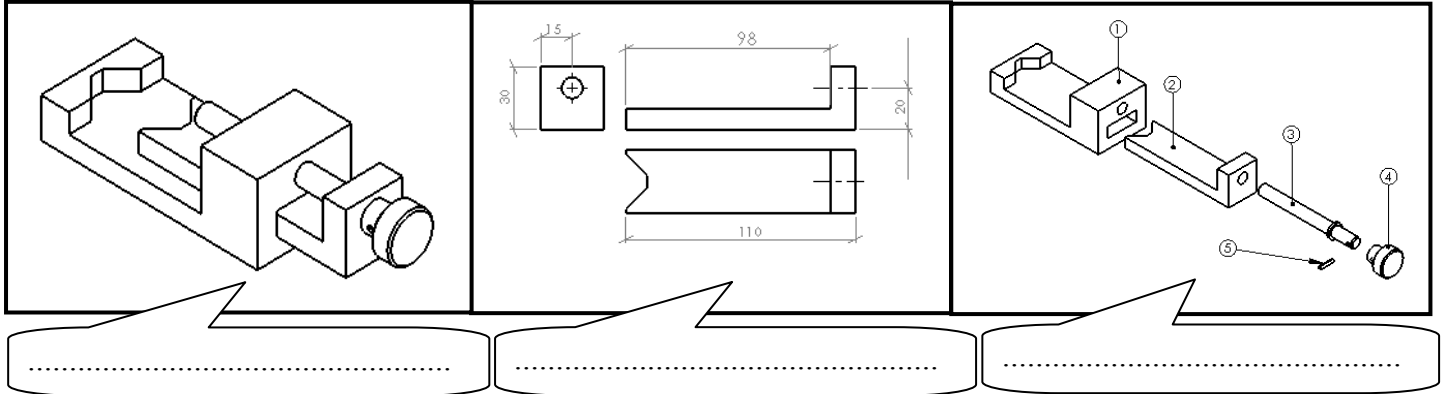
I. تقديم المنتج:

تمكن الملزمة المستعمل من تثبيت القطع لغرض انجاز بعض العمليات التقنية.

II. الرسم التقني

فيما يلي مجموعة من الرسومات المختلفة للملزمة تتكون من رسم تعريفى و رسم منظوري مركب و رسم منظوري مفكك
1. أذكر اسم كل رسم من هذه الرسومات

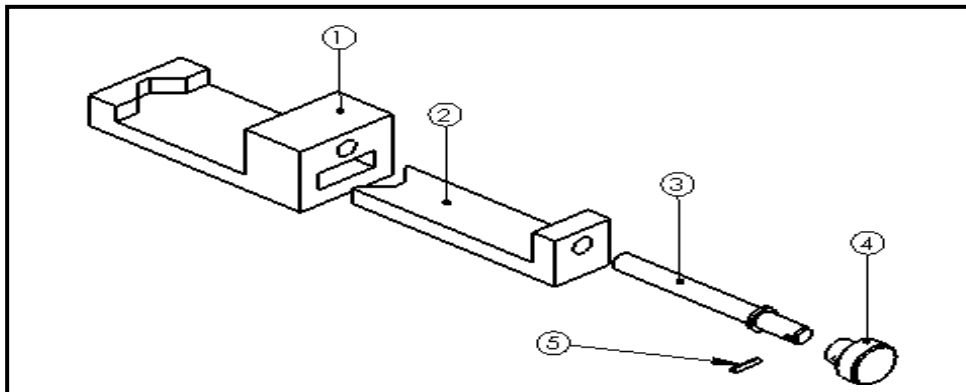
/1.5



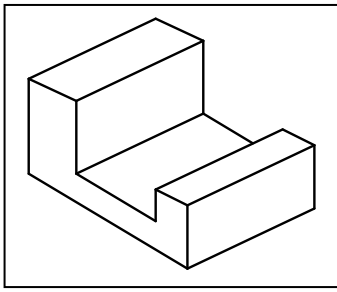
2. اتمم الجدول التالي بوضع علامة (x) في الخانة المناسبة لتعرف على أشكال القطع المكونة للملزمة.

/2

القطعة 4	القطعة 3	القطعة 2	القطعة 1	
				شكل اسطواني
				شكل موشوري

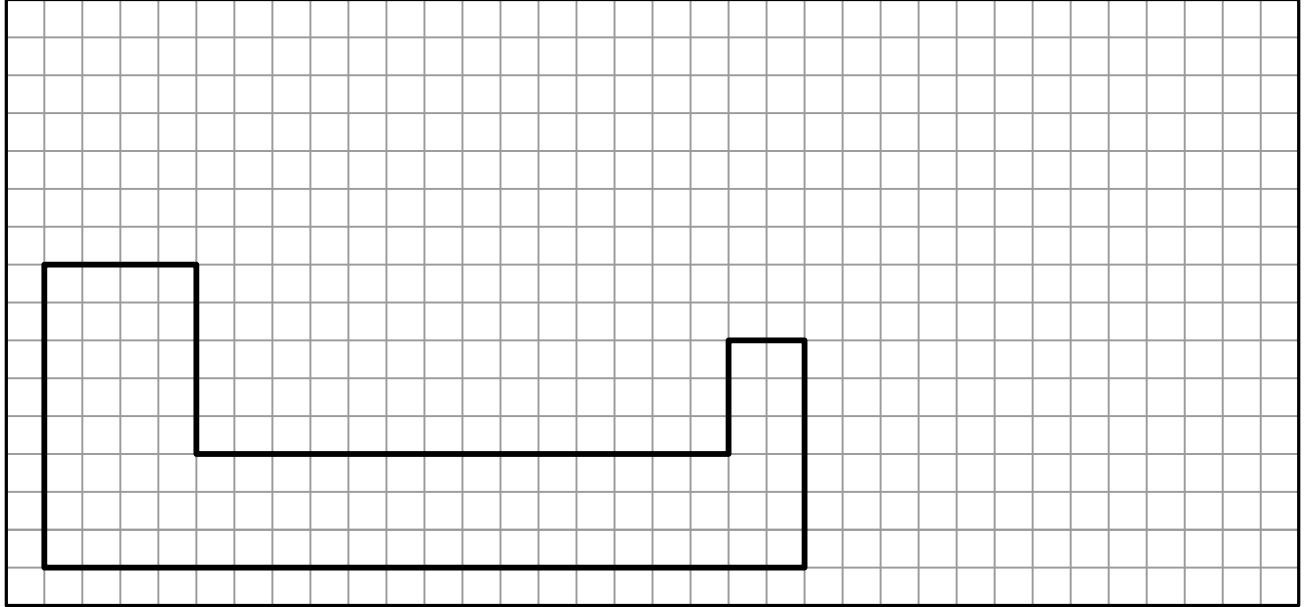


1/4



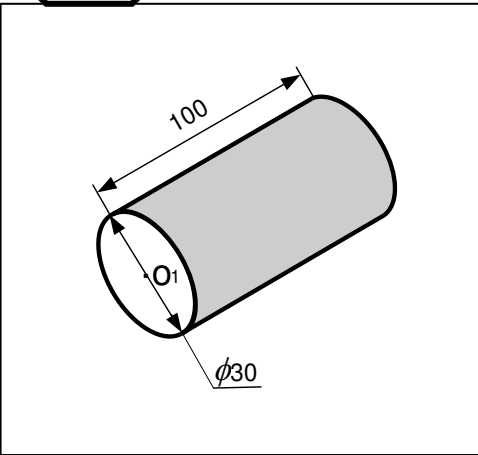
لنعتبر القاعدة (1) بهذا الشكل قبل إتمام صنعها
 3. أنجز الرسم الثلاثي الأبعاد لهذه القطعة معتمدا على المعطيات التالية:
 اتجاه النظر يمين علوي زاوية الاستهراب $\alpha = 45^\circ$ عامل الاستهراب $K = 0.5$
 سمك القطعة الحقيقي 60 مم
 طول الخطوط المائلة =

/3

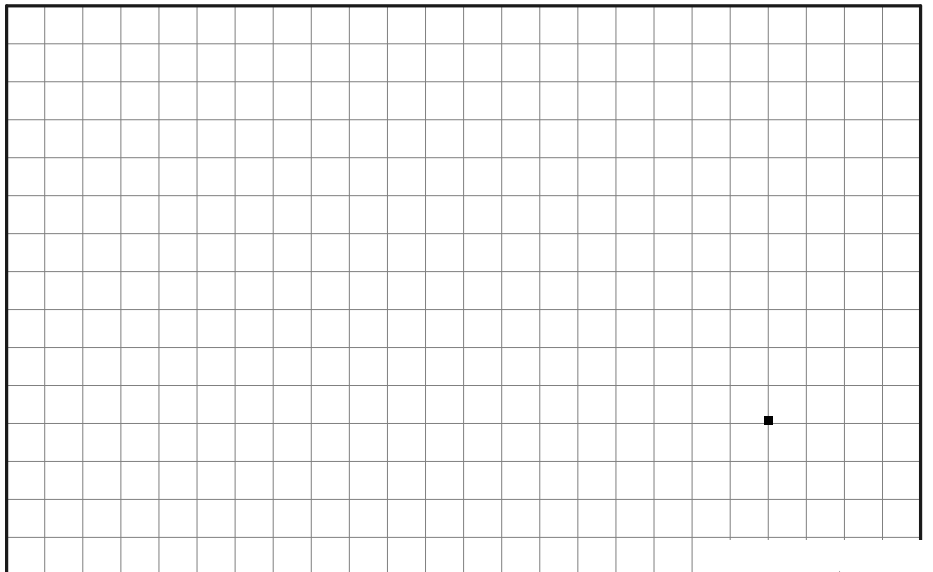


/3

4. أنجز الرسم الثلاثي الأبعاد لهذه القطعة معتمدا على المعطيات التالية:
 اتجاه النظر يسار علوي زاوية الاستهراب $\alpha = 30^\circ$ عامل الاستهراب $K = 0.5$

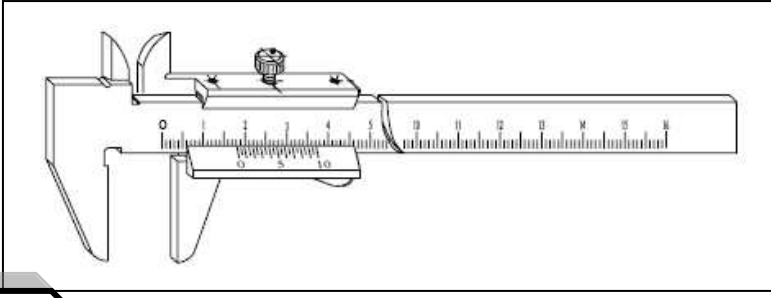


طول الخطوط المائلة =



2/4

.III استعمال أداة القياس



5. أذكر اسم الأداة الموجودة في الرسم.

/1

6. يستعمل التقني هذه الأداة لقيس بعض الأبعاد.

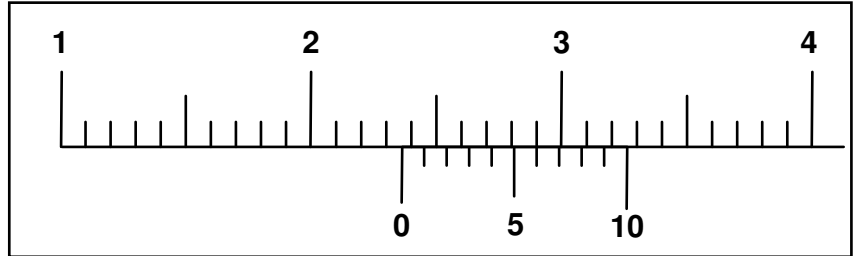
/1.5

في الرسوم التالية حدد كل رسم أي قيس يمثل (السك أو القطر الداخلي أو العمق)

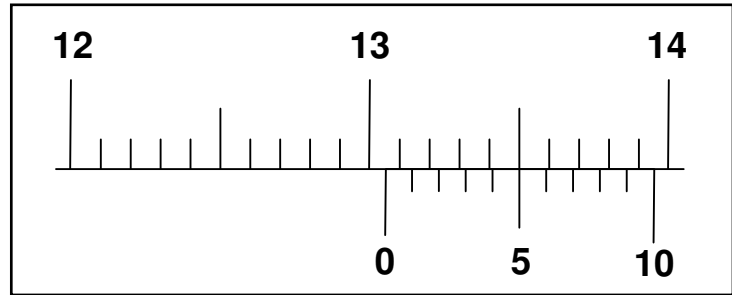
قيس	قيس	قيس

7. استعملنا هذه الأداة لقيس بعض الأبعاد فتحصلنا على الوضعيات التالية. اقرأ هذه القياسات و سجلها في المكان المناسب.

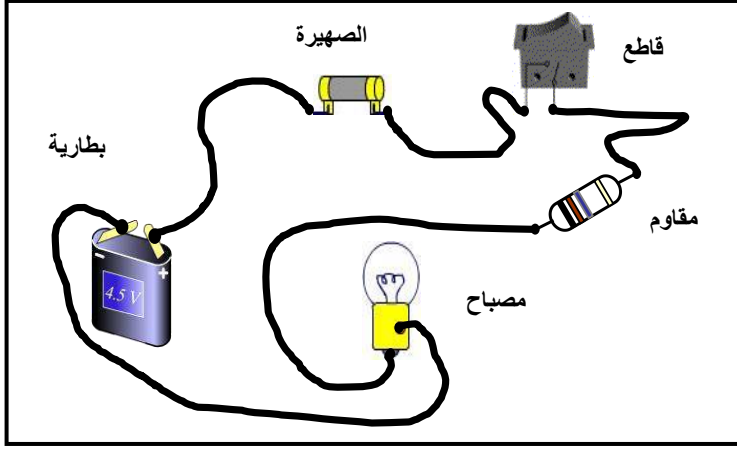
/2



القياس 1 = = مم



القياس 2 = = مم



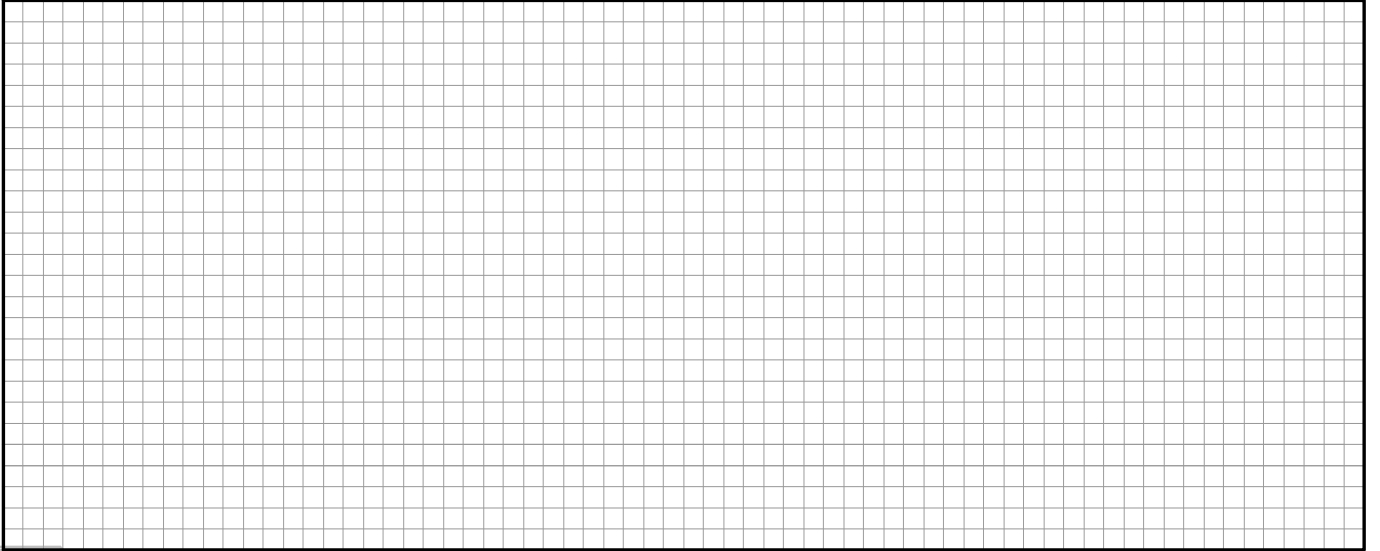
IV. التواصل بالرسوم المقتنة
8. اتمم الجدول التالي بذكر اسم كل عنصر.

الرمز	العنصر
R
F
S
G
H

1/2

1/2

9. اعد رسم الدارة السابقة على الشبكة رسماً بيانياً مقتناً باستعمال الأدوات الهندسية.



1/2

10. أكمل رسم الدارة الكهربائية التالية بإضافة 3 قواطع (S1, S2, S3) حسب الوضعية المطلوبة:
يضيء المصباح عند الضغط على (S1 أو S2 أو S3).

