

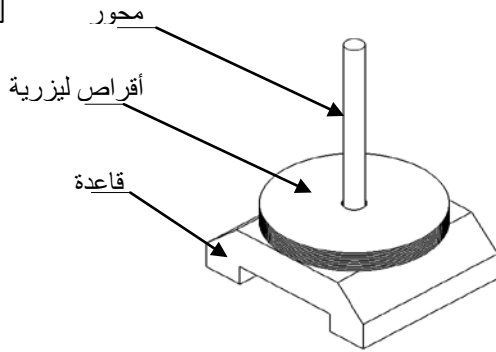
التاريخ : 2010 / 05 / 31
المدة : 1 ساعة

فرض تأليفي 3 حد
المادة : التربية التكنولوجية

المدرسة الإعدادية بالمعمورة
الأستاذ : حاتم بن اللطيف

/20

الاسم : اللقب : الرقم : القسم : 7 أساسي

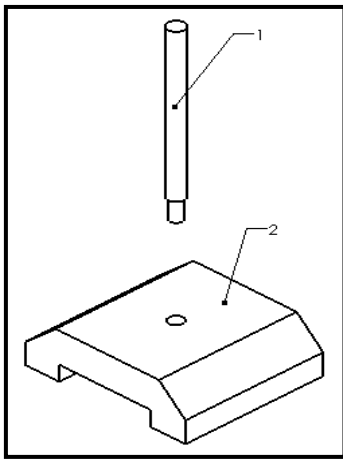


تقديم :

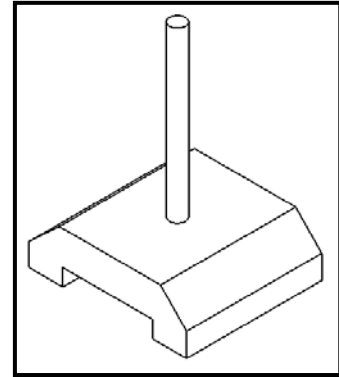
لتمكين المستعمل من حفظ اقراصه الليزرية
فكرت مؤسسة صناعية في انجاز " حامل
أقراص ليزيرية " كما يبينه الرسم المقابل.

التمرين الاول :

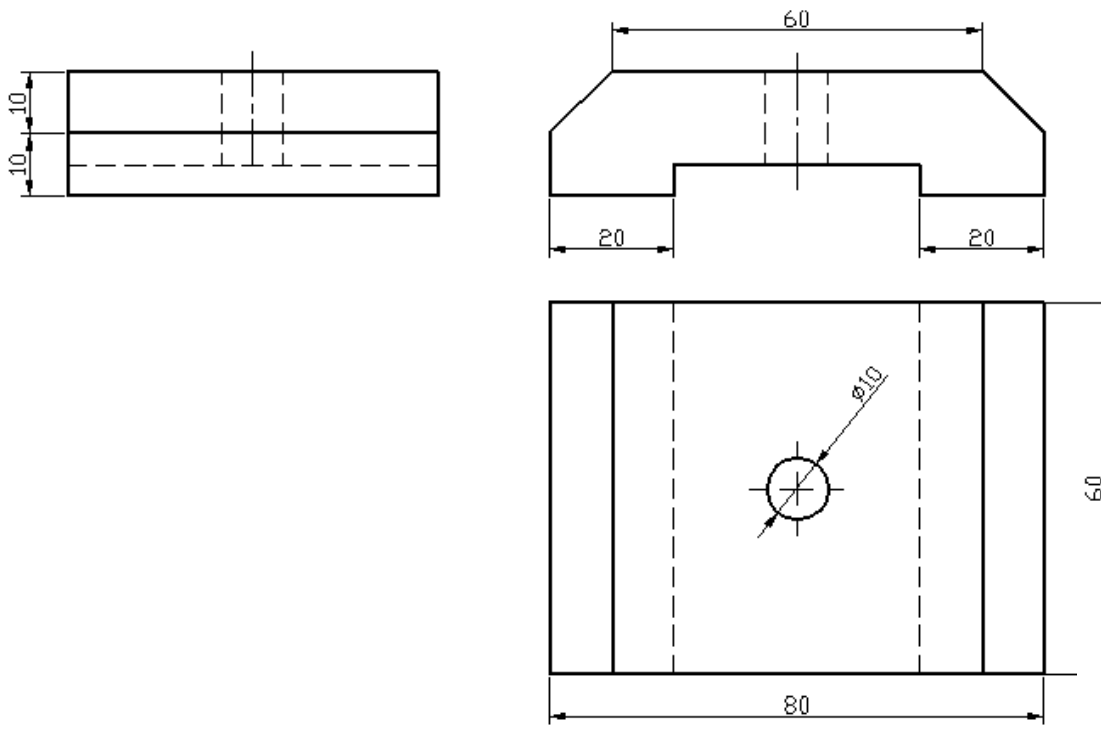
1 / أذكر أنواع الرسوم التالية لـ " حامل أقراص ليزيرية " (1.5 ن)



الرسم 2 : رسم



الرسم 1 : رسم



الرسم 3 : رسم



2 / عند انجاز الرسم 3 استعمل التقني خطوطا مختلفة ، أذكرها في الجدول التالي : (1 ن)

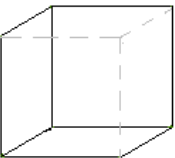
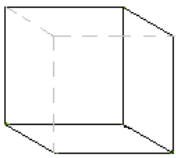
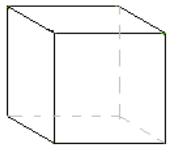
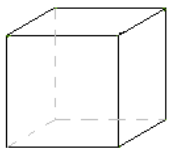
| | | | |
|----------|----------|----------|----------|
| _____ | _____ | _____ | _____ |
| خط | خط | خط | خط |

3 / أتمم الجدول التالي بما يناسب : (3 ن)

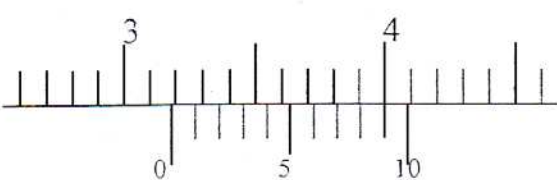
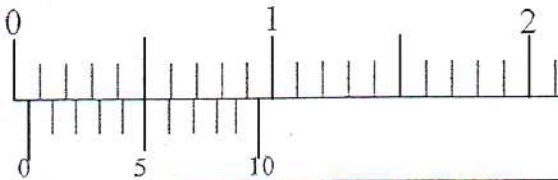
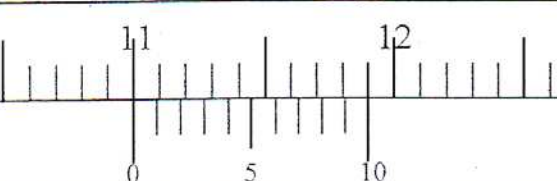
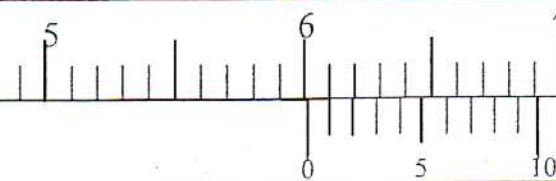
| السلم | نوع السلم | البعد الحقيقي | البعد على الرسم |
|-------|-----------|---------------|-----------------|
| 4:1 | سلم | 25 مم | |
| 1:10 | سلم | | 5 مم |

التمرين الثاني :

1 / أتمم الجدول التالي و ذلك بذكر اتجاه النظر للرسم الثلاثي الأبعاد في كل حالة : (2 ن)

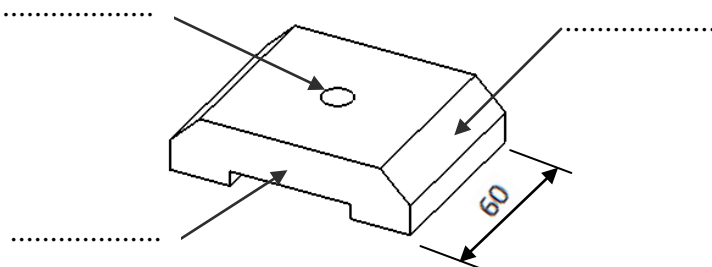
| | | | | |
|---|---|---|---|-----------------|
|  |  |  |  | |
| | | | | اتجاه النظر |
| | | | | رمز اتجاه النظر |

2 / أثناء استعمال القدم الزالق و قيس بعض القطع تحصلنا على الوضعيات التالية : (3 ن)
أقرأ القياسات و أسجلها في الجدول .

| | |
|---|--|
|  |  |
| القراءة = | القراءة = |
|  |  |
| القراءة = | القراءة = |

التمرين الثالث :

أ) أتأمل القطعة عدد 2 " القاعدة " لحامل
أقراص ليزيرية و أحدد الأشكال المحدثة بها . (1.5 ن)



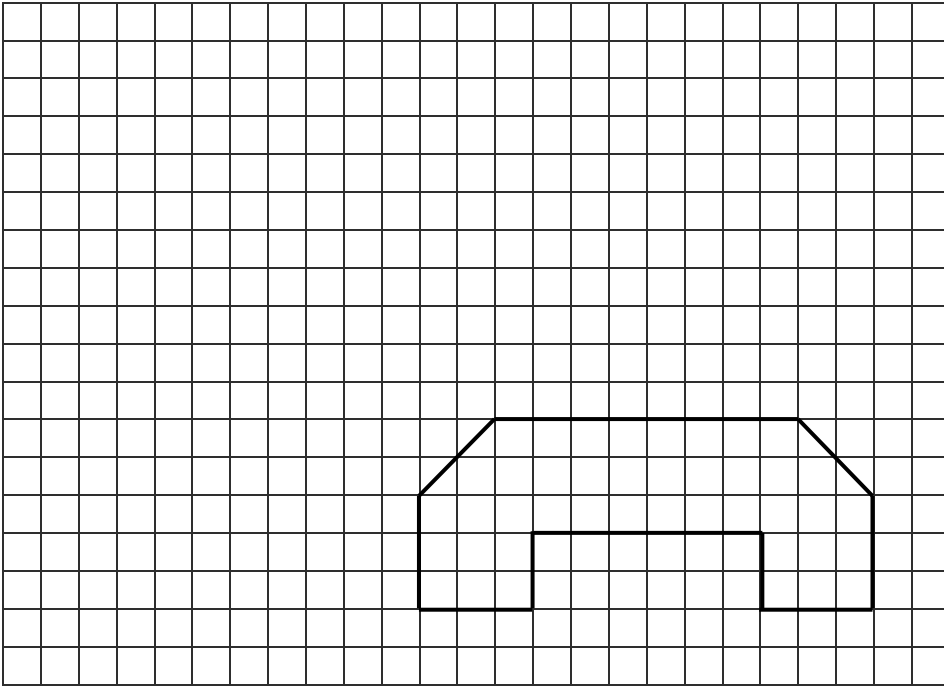
ب) أنجز الرسم الثلاثي الأبعاد للقاعدة بدون ثقب: (4 ن)

اتجاه النظر:

زاوية الاستهراب = 60°

$K = 0.7$

سلم الرسم = 1:1



ج) أنجز الرسم الثلاثي الأبعاد
للقطعة عدد 1 (المحور) : (4 ن)

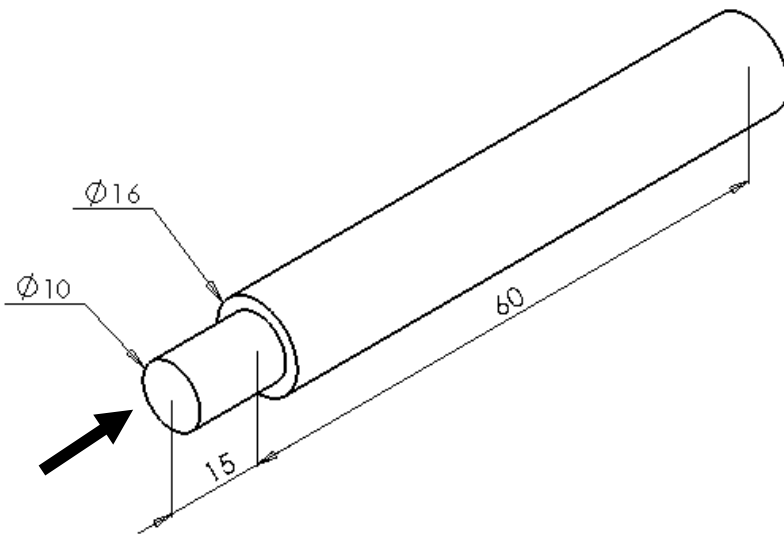
اتجاه النظر:

الوجه الأمامي : اتجاه السهم

زاوية الاستهراب = 45°

$K = 0.7$

سلم الرسم = 2:1



O₁

