

المادة: التجربة التكنولوجية	المحور الرابع : التواصل الدرس السادس: الإشارة الكهربائية	المدرسة الإعدادية بتلمبو
السنة الخامسة أساسي		مختبر التجربة التكنولوجية
جانفي 2009		السنة الدراسية: 2009/2008
الأستاذ: مراد فريطيس		

1- النشاط الاستكشافي:

أنجز النشاط الاستكشافي بكرّاس الأنشطة - ص 103

2- محتوى التّرس :

أ - أنواع الإشارة الكهربائية:

* التجربة الأولى :

انظر كتاب الدروس - صفحة 71

* التجربة الثانية:

انظر كتاب الدروس - صفحة 71 + 72

ب - الإشارة السمعية:

- تقديم المنبه: تستعمل هذه المنبهات الصغيرة في الأجهزة الالكترونية مثل الساعات المنبهة و الألعاب و بعض الحاسبات و بعض الساعات اليدوية.
- وظيفة المنبه:

انظر كتاب الدروس - صفحة 72

- أستنتج: المنبه الصوتي مكوّن صغير الحجم يستعمل في الأجهزة الالكترونية للقيام بوظيفة إرسال إشارة صوتية.

- أنشطة تطبيقية:

أنجز النشاط التطبيقي عدد 1 - ص 104

ج - الإشارة البصرية:

- تقديم الصمام المشع: بتأمل الصمام المشع نلاحظ أنه عبارة على اسطوانة بلورية ملوّنة تنتهي بكمّة نصف كروية و يتراوح قطر الصمام المشع بين 3 و 5 مم.
- وظيفة الصمام:

انظر كتاب الدروس - صفحة 73

- أستنتج: يستعمل الصمام المشع لإرسال إشارة بصرية.

الصمام المشع مكوّن يسمح بمرور التيار في اتجاه واحد من أنوده إلى كاتوده.

أزرق	أخضر	أصفر	أحمر	صمام مشع (قطره 5مم)
				صورة الصمام
جهد الاستعمال: 4.5V شدة التيار: 30mA	جهد الاستعمال: 2.1V شدة التيار: 20mA	جهد الاستعمال: 2.1V شدة التيار: 20 mA	جهد الاستعمال: 1.6V شدة التيار: 10mA	الخصائص الكهربائية للصمام

- أنشطة تطبيقية:

أنجز النشاط التطبيقي عدد 4 - ص 106

د- الفانوس الكهربائي :

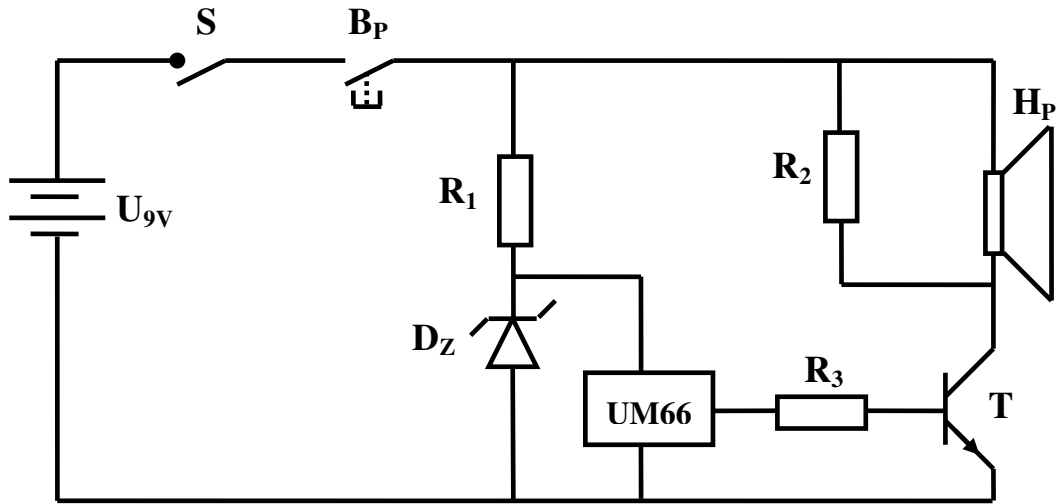
انظر كتاب الدروس - صفحة 73

- أستنتج : يمكن استعمال الفانوس الكهربائي لإرسال إشارة بصرية ضوئية.

3- تطبيق على مشروع الفصل :

نقدم الرسم البياني الكهربائي لمشروع الفصل جهاز انتظار هاتفي موسيقي.

- حدّد عناصر الإشارة الكهربائية إن وجدت ؟
- حدّد مكان الإشارة الكهربائية الممكن إضافتها مع تحديد نوعها.



شكل مربع		1	B _P
حجم صغير		1	S
Piezzo-électrique		1	H _P
		دائرة مدمجة UM66	1	CI
NPN		ترانزستور BC547C	1	T
		صمام مشع 3.3 v	1	D _Z
1/4W	كربون	مقاوم 4.7KΩ	1	R ₃
1/4W	كربون	مقاوم 10KΩ	1	R ₂
1/4W	كربون	مقاوم 3.3KΩ	1	R ₁
رقم	عدد	التسمية	المادة	الملاحظات
جهاز إنتظار هاتفي موسيقي				

5- الأنشطة التطبيقية :

أنجز النشاط التطبيقي عدد 8 - ص 107

أنجز التمرين في كتاب الدروس - ص 75

* انجاز بحث: اجمع وثائق و صور لمنتجات من المحيط بها وسيلة إشارة كهربائية.