

المادة: التجربة التكنولوجية	<b>المحور الثاني : التحكم في التوقيت لجهاز تقني</b> <b>الدرس الثالث :</b> <b>التحكم في التوقيت لجهاز تقني</b>	المدرسة الإعدادية بتلمبو
السنة الخامسة أساسي		مختبر التجربة التكنولوجية
أكتوبر 2008		السنة الدراسية: 2009/2008
الأستاذ : مراد فريطيس		

### 1- النشاط الإستكشافي:

أنجز النشاط الإستكشافي بكرّاس الأنشطة - ص 22

### 2- محتوى الترس :

أجرب و ألاحظ

انظر كتاب الدروس – صفحة 18 + 19

\* التجربة الأولى :

التوقيت	ألاحظ و أستنتج
.....	.....
.....	.....
.....	.....
.....	.....

\* التجربة الثانية:

انظر كتاب الدروس – صفحة 18 + 19

- أستنتج:

\* التجربة الأولى: .....

\* التجربة الثانية : .....

-  
-  
-

انظر كتاب الدروس – صفحة 19

- أتساءل :

من بين المنتجات التي تحتوي على جهاز تحطم في توقيت تشغيله نجد : .....

.....

### 3- الخلاصة:

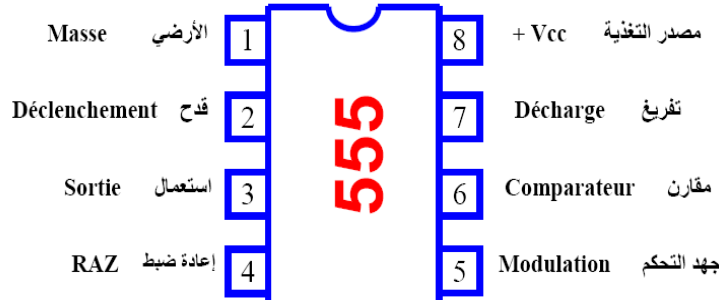
انظر كتاب الدروس – صفحة 19

### 4- المؤقت 555 :

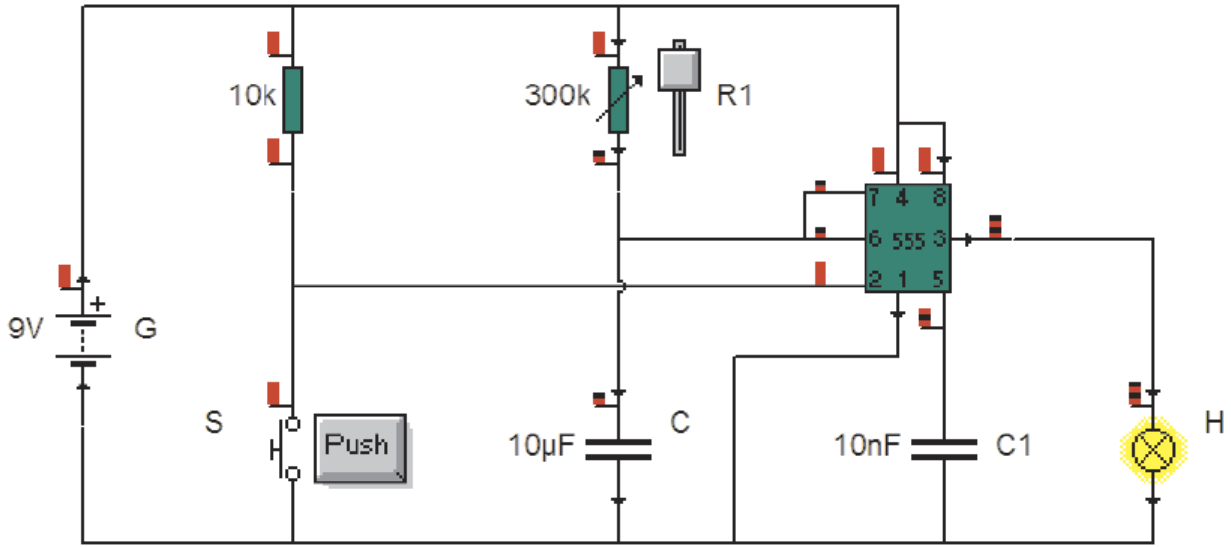
- تعريف المؤقت 555: .....

.....

- مشبك المؤقت 555 :



- الدارة التجريبية لمؤقت إلكتروني :



\* تعرّف على مكونات الدارة الكهربائية:

انظر كتاب الدروس - صفحة 21

\* أجب على الأسئلة :

انظر كتاب الدروس - صفحة 21

- تمرين :

أنجز التمرين في كتاب الدروس ص 23

**5- الأنشطة التطبيقية :**

أنجز النشاط التطبيقي - ص 23

\* انجاز بحث: اجمع وثائق و صور لمنتجات من المحيط بها وسيلة التحكم في التوقيت.