

القسم: التاسعة أساسي	المحور : الدرس 5:	التربية التكنولوجية
----------------------	----------------------	---------------------

1 / نشاط استكشافي:

سجلت مجموعة من التلاميذ الخصائص الكهربائية لبعض الأجهزة الكهربائية في الجدول التالي :
اتم الجدول للتعرف إلى نوع كل خاصية كهربائية.

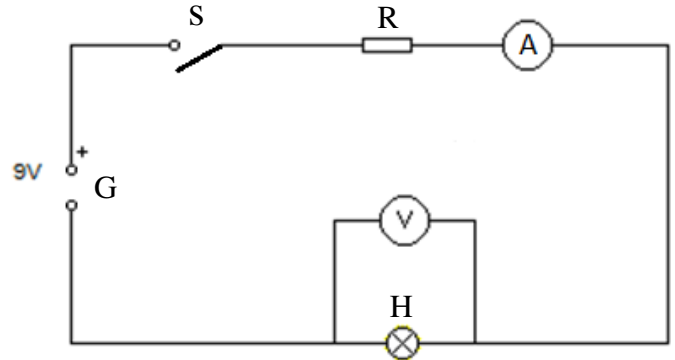
نوع الخاصية الكهربائية	قيمة الخاصية الكهربائية
.....	220 V ~
.....	18 V
.....	2 A
.....	1KΩ

أستنتج :

2 / أجب و لاحظ :

أ – التجربة الأولى : أتم الجدول للتعرف على مختلف العناصر الكهربائية ثم انجز الدارة.

اسم المكون	رمز المكون
	G
	S
	R
	H
	A
	V



الاحظ :

* الأمبرمتر يقيس

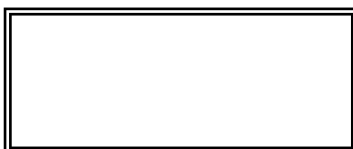
* الفولطمتر يقيس

*

*

كيفية استعمال الأمبرمتر و الفولطمتر :

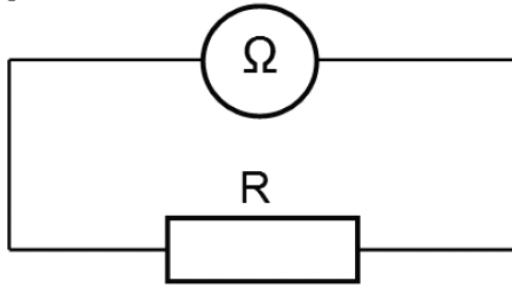
-
-
-
-



.....
.....
.....



ب - التجربة الثانية :



نشاط تطبيقي عدد 1 :

حدد شدة التيار الكهربائي المُشار إليها على الأمبير متر التالي .

.....

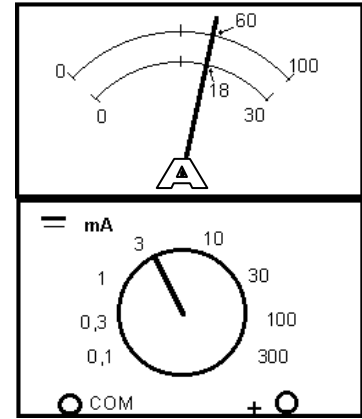
.....

$I = 0,6\text{mA}$

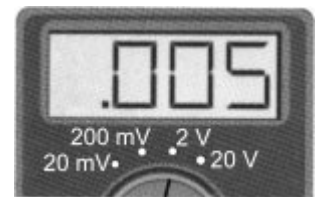
$I = 1,8\text{mA}$

$I = 6\text{mA}$

$I = 18\text{mA}$



نشاط تطبيقي عدد 2 :



* ما هو العيار المستعمل ؟

* ما هي قيمة الجهد الكهربائي؟

* ما هي العيارات الأخرى المُمكن استعمالها ؟

* ما هو العيار الأنسب لانجاز عملية القيس ؟

خلاصة :

.....

.....

.....

