

رسم رآلئب.....

الرقم:.....
العدد:.....

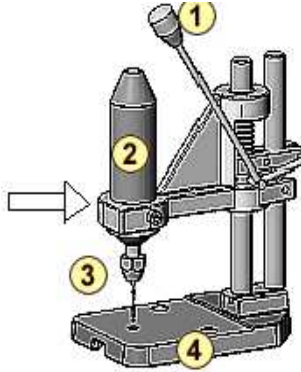
فرق تآلففب عدد 3
الفرقة الالكترفة

* 60:€ دن * ماى 2012 * 8 اساسى

إب مسرفى سفب

الإعداد:
أساتذة الترفبة الكنولوفبة

المنآب: ثقآة صغرة الءم



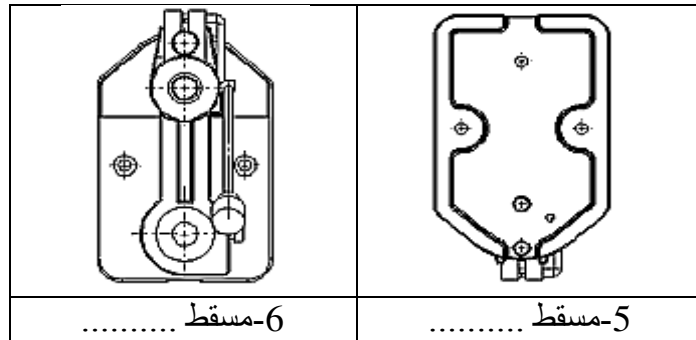
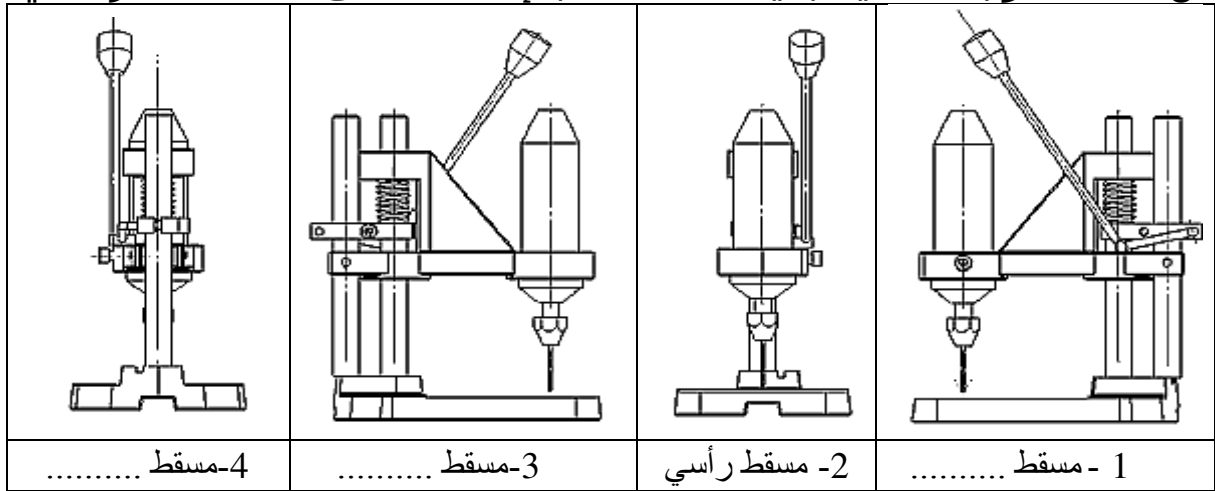
* رسم منظورى لآلة ثقب صغرة الءم:

** تسمية الكونآة:

1- ذراع القفآة 2- محرك 3- مآقاب 4- قاعءة

الجزء الأول: س1- المطلوب تلوفن ذراع القفآة فف مآآلف المساقط إن وءء.
س2- المطلوب تسمية بقفة المساقط بالاعآماء على المسقط الرأسى

01
0.5
0.5
0.5
0.5
0.5



0.5
0.5
0.5
0.5
0.5

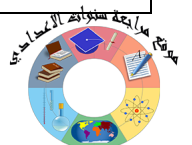
س3 - أذكر نوع الطاقة الآى فقبلها المحرك؁ ثم نوع الطاقة الآى فوفرها؟

الءواب: فقبل الطاقة و فآنآج.....

س4- ما هى وظففة ذراع القفآة؟ الءواب: الآآكم فف

س5- ما هى الءركآة الآى فقوم بها المآقاب آآى آآم عملفة الآقب؟

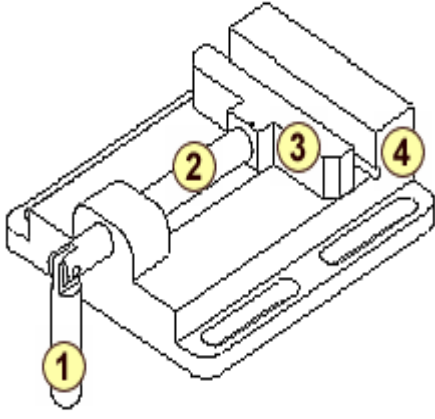
الءواب: حركة + حركة



الجزء الثاني: سيقع الإهتمام بملزمة صغيرة الحجم تستعمل لتثبيت القطع المراد ثقبها.

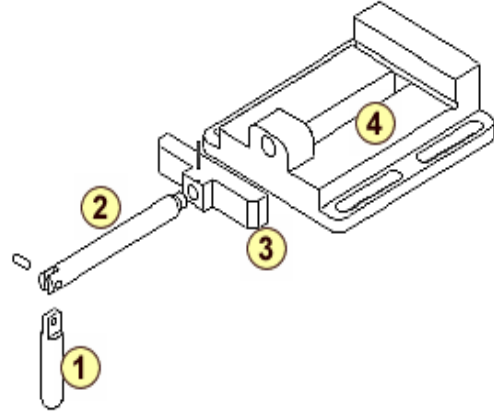
س1- ألاحظ الرسوم التالية للملزمة، وأذكر نوعها:

01
01



رسم

- 1- ذراع تشغيل
2- برغي تشغيل
3- فك متحرك
4- قاعدة

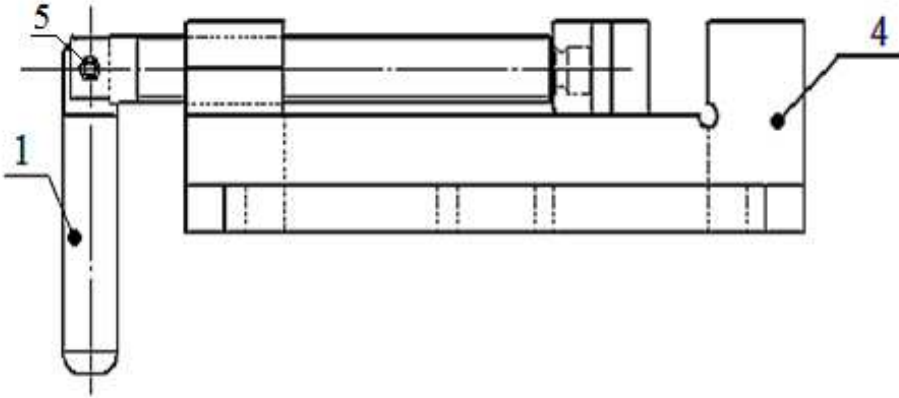


رسم

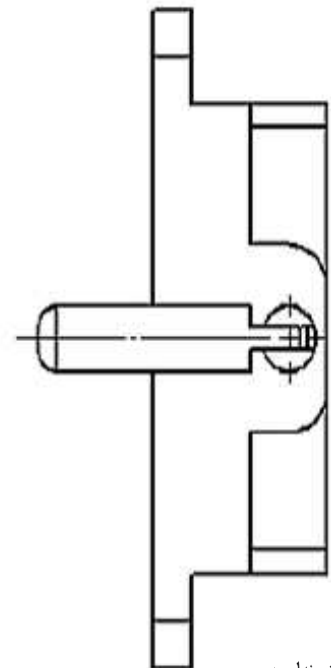
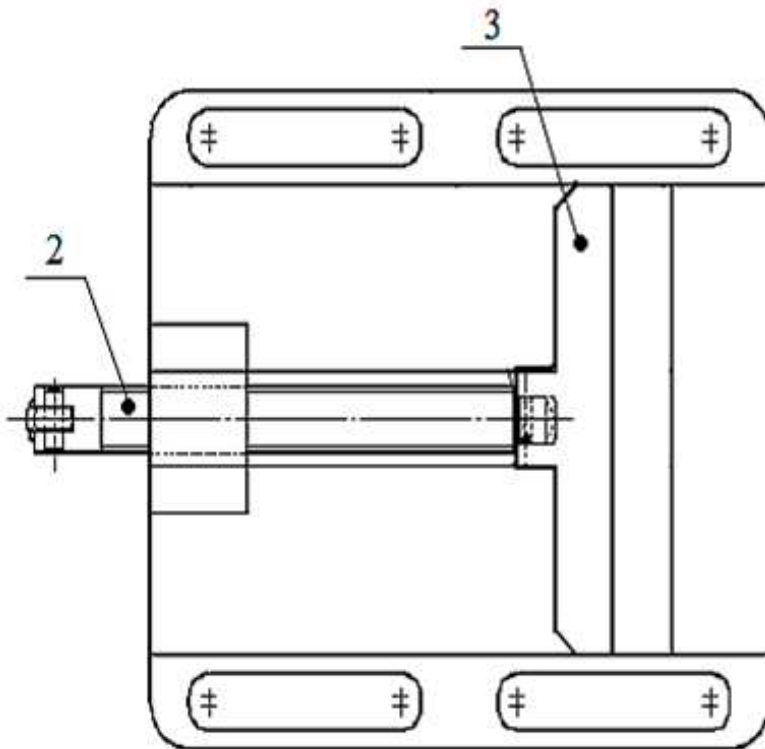
س2- ألون على مختلف مساقط الملزمة: * القطعة رقم 3 (فك متحرك) بقلم الرصاص

* القطعة رقم 1 (ذراع قيادة) بقلم تلوين

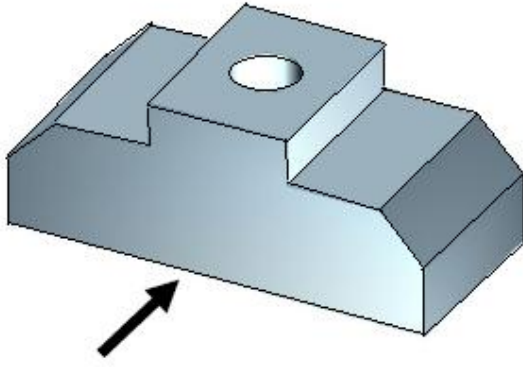
01
01



01
01

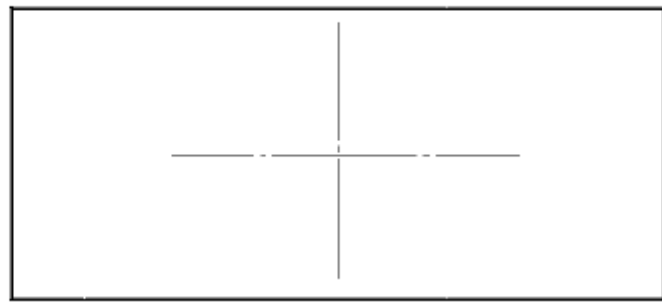
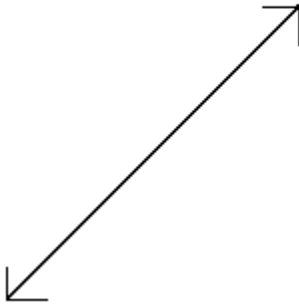
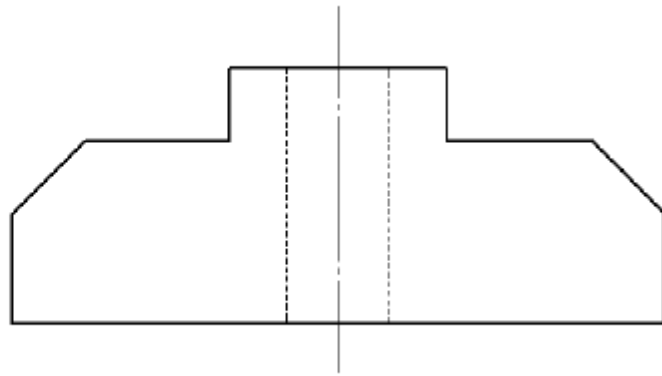
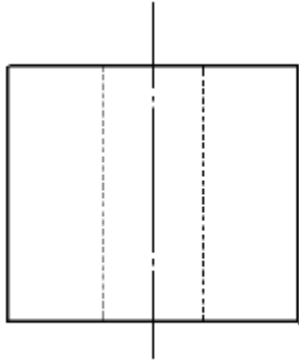


س1- أتمم الرسم التعريفي للقطعة رقم 3
(الفك المتحرك) وذلك بـ :

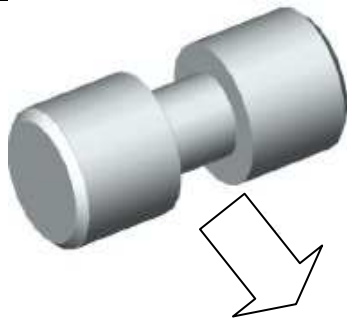


أ- إتمام المسقط العلوي ثم اليميني

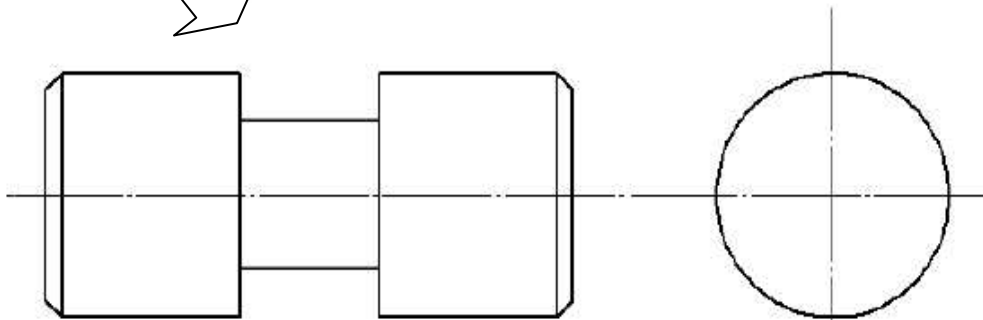
ب- ترقيم القطعة بشكل تامّ (طول القطعة/العرض/ السّمك/ قطر الثقب) معتمدا السلم الحقيقي 1:1



02
01



س2- أتمم الرسم التعريفي للقطعة (5) المحور: المسقط اليساري والترقيم المناسب للقطعة معتمدا السلم الحقيقي 1:1
ملاحظة: لا تنس أن الوحدة المعتمدة هي دائما المم.



02
02

نظافة
الرسم
والورقة
01

لا تتسرع..... ***** عملا موفقا *****